



#### Caratteristiche elettriche

Taratura relè termico	A	0.63-1
IEC Caratteristiche di impiego ( $\leq 440V$ )		

le	A	1
kW	kW	0.25

#### Componenti forniti di serie

Contenitore fornito di serie	M1RA
Contattore fornito di serie	BF0910A
Relè termico standard fornito	RF380100

#### Dati tecnici UL

Grado di protezione (UL)	Type 1, 12K, 4, 4X
--------------------------	--------------------

#### Caratteristiche meccaniche

Peso prodotto	g	995
---------------	---	-----

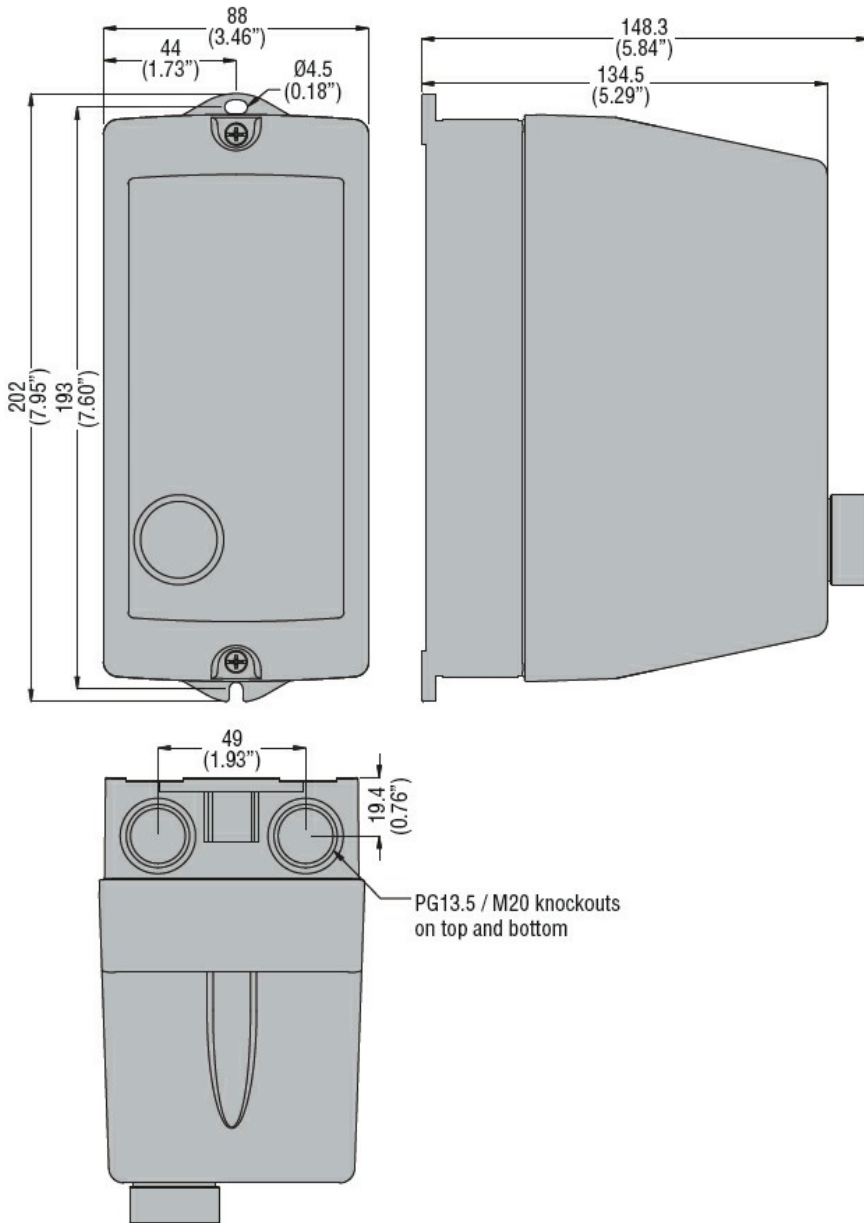
#### Condizioni ambientali

Temperatura di impiego	min	°C	-25
	max	°C	+60
Temperatura di stoccaggio	min	°C	-40
	max	°C	+70

#### Tolleranze e protezioni

Grado di protezione (IEC)	IP65
---------------------------	------

#### Dimensioni



## Schemi elettrici



R = Reset; I = Start; O = Stop

### Omologazioni e conformità

#### Conformità

IEC/EN 60947-1  
IEC/EN 60947-4-1  
UL508 CSA C22.2 n° 14

#### Omologazioni

CSAus  
cULus  
EAC

### Classificazione ETIM

ETIM 8.0

EC001037 -  
Combinazione  
starter motore