



Caratteristiche elettriche

Corrente d'impiego max ($\leq 440V$) A 18

Componenti forniti di serie

Contattore fornito di serie BF09A, BF12A, BF32A

Relè termico da acquistare a parte RF38

Dati tecnici UL

Grado di protezione (UL) Type 1, 12K, 4, 4X

Caratteristiche meccaniche

Peso prodotto g 545

Condizioni ambientali

Temperatura di impiego

min	°C	-25
max	°C	+60

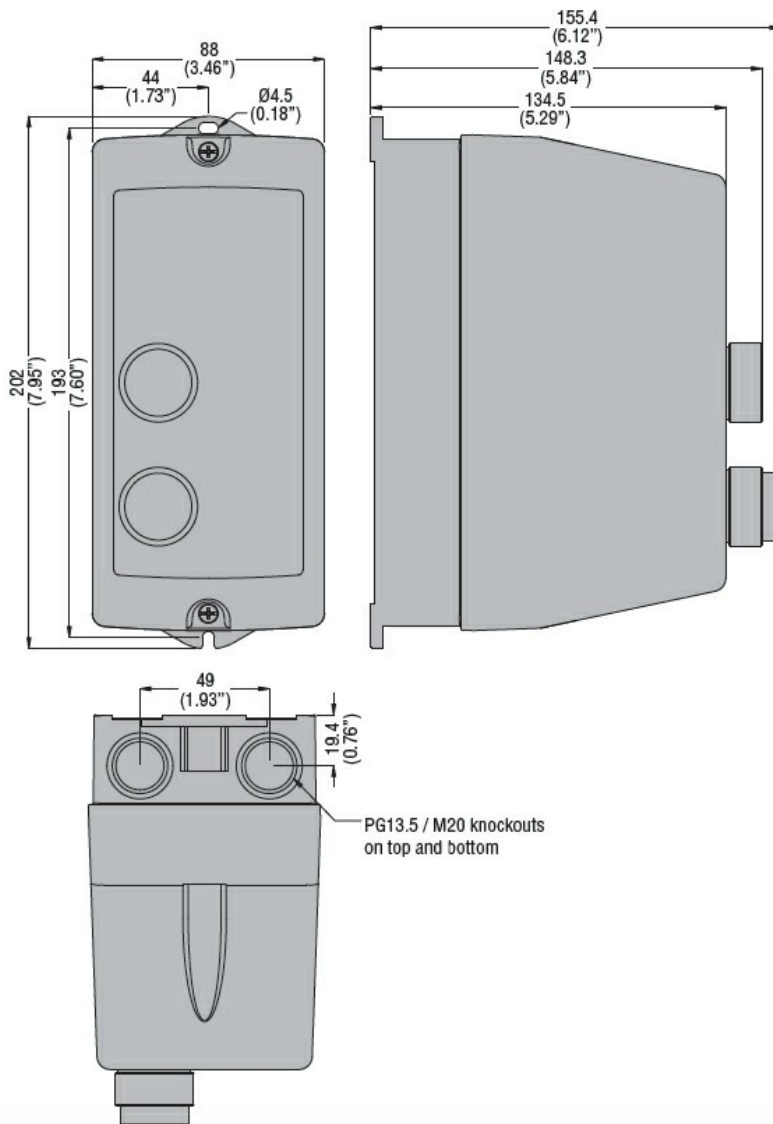
Temperatura di stoccaggio

min	°C	-40
max	°C	+70

Tolleranze e protezioni

Grado di protezione (IEC) IP65

Dimensioni



Schemi elettrici



I = Start; O = Stop/Reset

Omologazioni e conformità

Conformità

CSA C22.2 n° 14

IEC/EN 60947-1

IEC/EN 60947-4-1

UL508

Omologazioni

cULus

Classificazione ETIM

ETIM 8.0

EC000200 -
Pulsante esterno