



Caratteristiche elettriche

Taratura relè termico	A	13-18
-----------------------	---	-------

IEC Caratteristiche di impiego ($\leq 440V$)

I_e	A	18
kW	kW	7.5

Componenti forniti di serie

Contenitore fornito di serie	M1PA
Contattore fornito di serie	BF1810A
Relè termico standard fornito	RF381800

Dati tecnici UL

Maximum UL/CSA horsepower ratings single-phase

110V-120V	HP	1
220V-240V	HP	3

Maximum UL/CSA horsepower ratings three-phase, 3-pole

200V-208V	HP	5
220V-240V	HP	5
440V-480V	HP	10
550V-600V	HP	15

Grado di protezione (UL) Type 1, 12K, 4, 4X

Caratteristiche meccaniche

Peso prodotto	g	1040
---------------	---	------

Condizioni ambientali

Temperatura di impiego

min	°C	-25
max	°C	+60

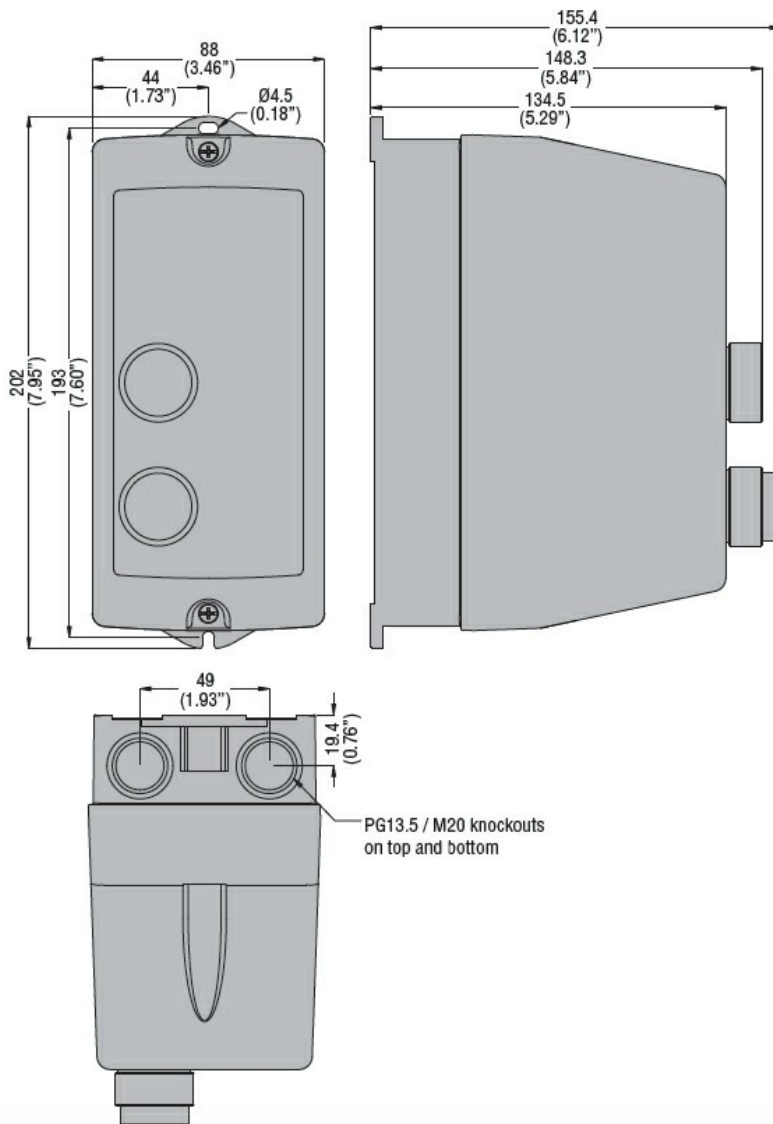
Temperatura di stoccaggio

min	°C	-40
max	°C	+70

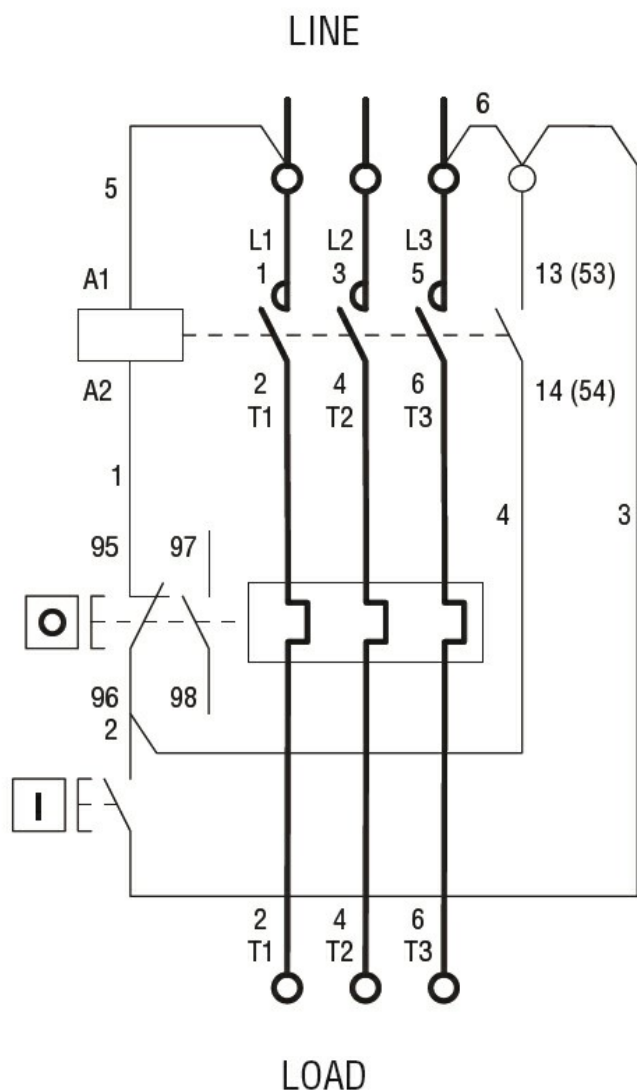
Tolleranze e protezioni

Grado di protezione (IEC)	IP65
---------------------------	------

Dimensioni



Schemi elettrici



I = Start; O = Stop/Reset

Omologazioni e conformità

Conformità

IEC/EN 60947-1
IEC/EN 60947-4-1
UL508 CSA C22.2 n° 14

Omologazioni

CSAus
cULus
EAC

Classificazione ETIM

ETIM 8.0

EC001037 -
Combinazione
starter motore