



#### Caratteristiche elettriche

Corrente d'impiego max ( $\leq 440V$ ) A 18

#### Componenti forniti di serie

Contenitore fornito di serie M1PA

Contattore fornito di serie BF1810A

Relè termico da acquistare a parte RF38...

#### Dati tecnici UL

Grado di protezione (UL) Type 1, 12K, 4, 4X

#### Caratteristiche meccaniche

Peso prodotto g 910

#### Condizioni ambientali

Temperatura di impiego

|     |    |     |
|-----|----|-----|
| min | °C | -25 |
| max | °C | +60 |

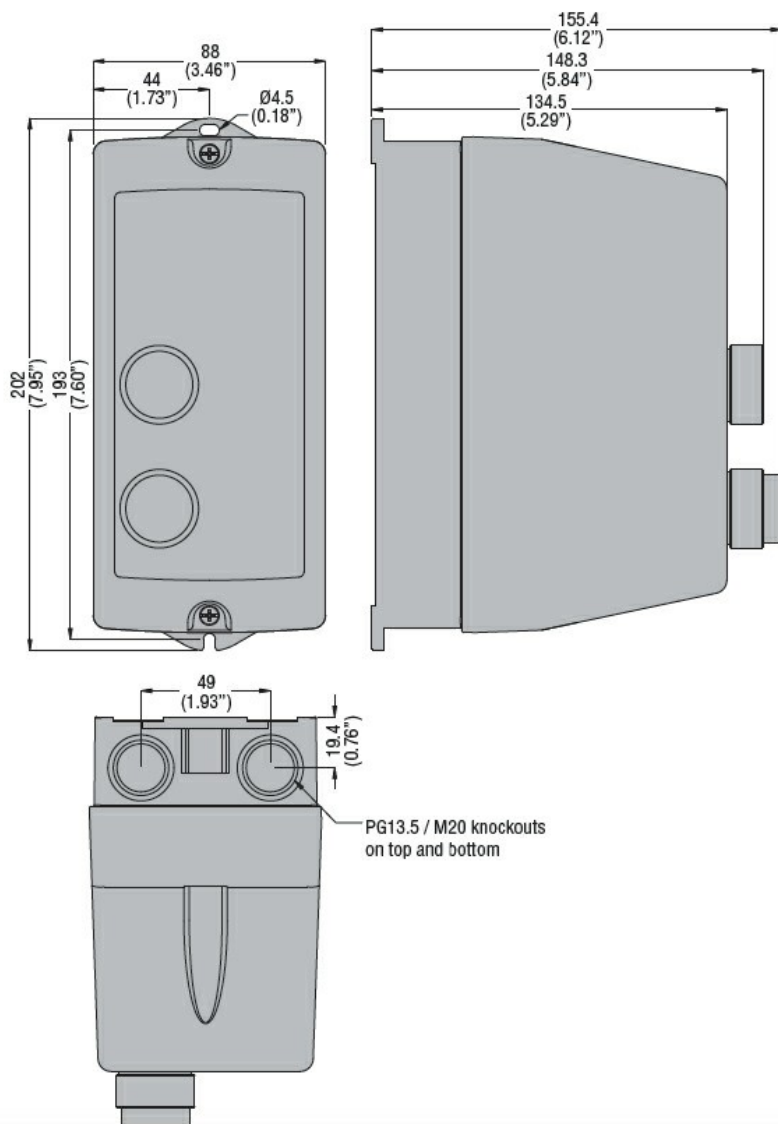
Temperatura di stoccaggio

|     |    |     |
|-----|----|-----|
| min | °C | -40 |
| max | °C | +70 |

#### Tolleranze e protezioni

Grado di protezione (IEC) IP65

#### Dimensioni



Schemi elettrici



I = Start; O = Stop/Reset

### Omologazioni e conformità

#### Conformità

IEC/EN 60947-1  
IEC/EN 60947-4-1  
UL508 CSA C22.2 n° 14

#### Omologazioni

CSAus  
cULus  
EAC

### Classificazione ETIM

ETIM 8.0

EC001037 -  
Combinazione  
starter motore