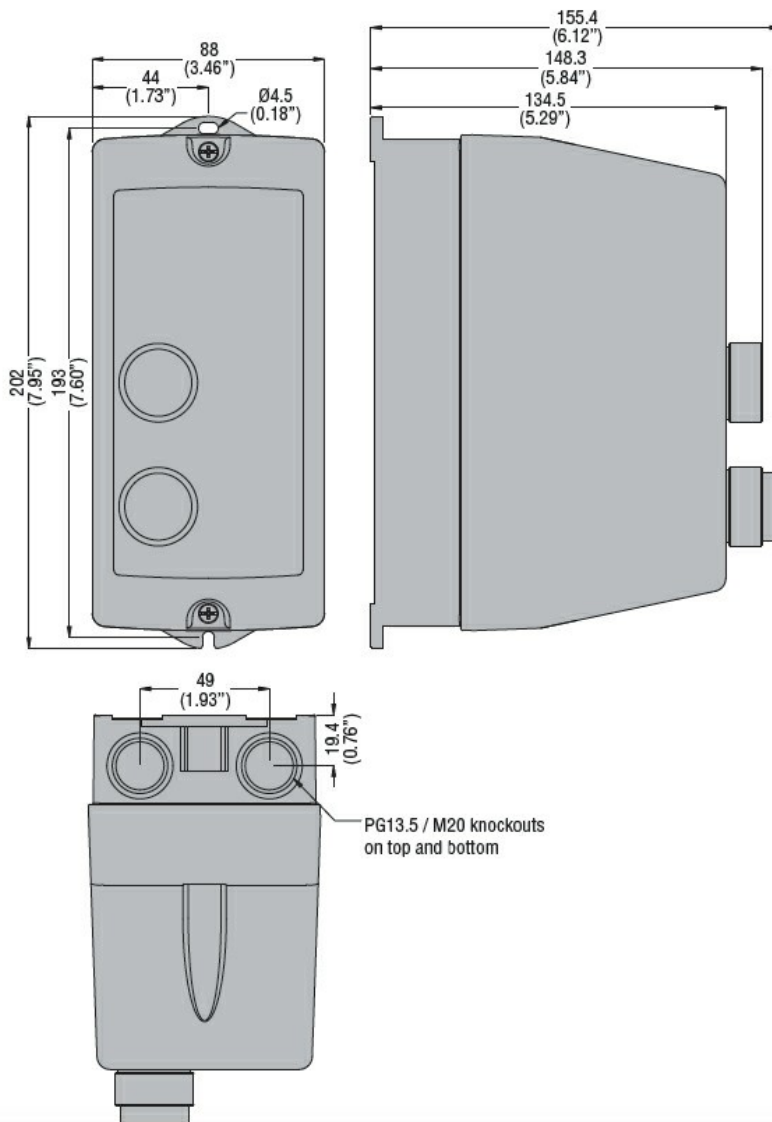




Caratteristiche elettriche			
Corrente d'impiego max ($\leq 440V$)	A		18
Componenti forniti di serie			
Contenitore fornito di serie			M1PA
Contattore fornito di serie			BF1810A
Relè termico da acquistare a parte			RF38...
Dati tecnici UL			
Grado di protezione (UL)			Type 1, 12K, 4, 4X
Caratteristiche meccaniche			
Peso prodotto	g		910
Condizioni ambientali			
Temperatura di impiego	min	°C	-25
	max	°C	+60
Temperatura di stoccaggio	min	°C	-40
	max	°C	+70
Tolleranze e protezioni			
Grado di protezione (IEC)			IP65
Dimensioni			



Schemi elettrici



I = Start; O = Stop/Reset

Omologazioni e conformità

Conformità

IEC/EN 60947-1
IEC/EN 60947-4-1
UL508 CSA C22.2 n° 14

Omologazioni

CSAus
cULus
EAC

Classificazione ETIM

ETIM 8.0

EC001037 -
Combinazione
starter motore