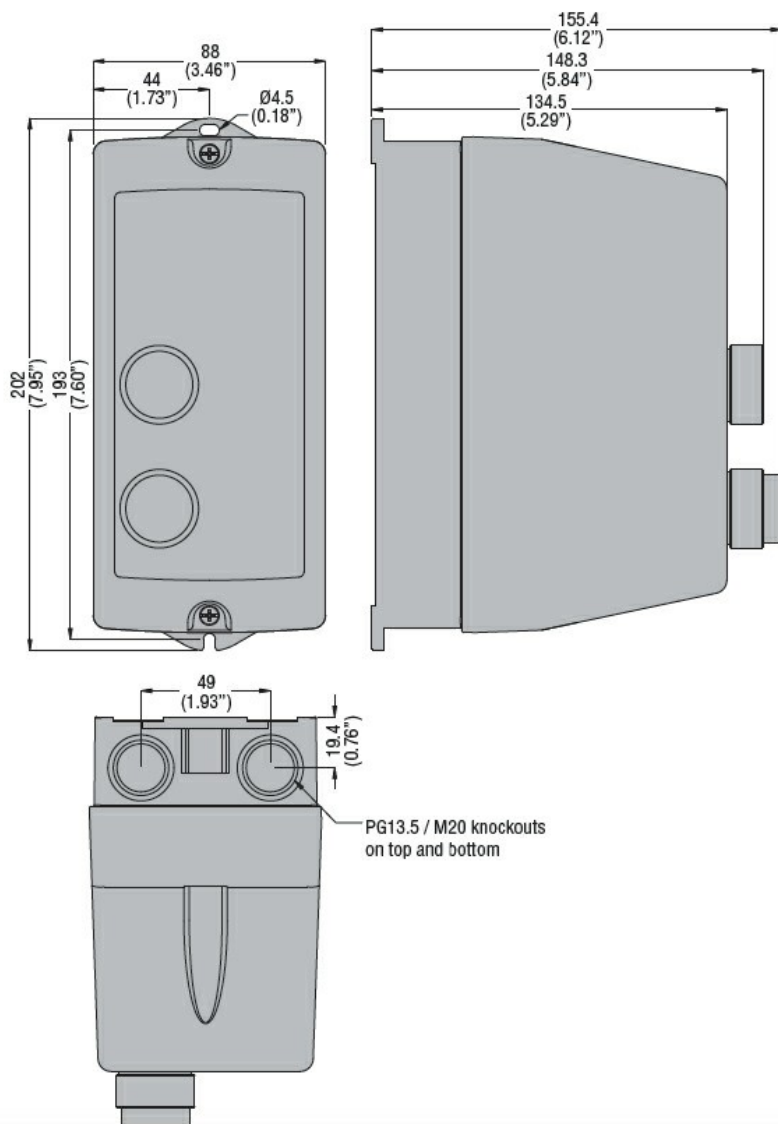




| Caratteristiche elettriche | | | |
|--|-----|----|--------------------|
| Corrente d'impiego max ($\leq 440V$) | A | | 18 |
| Componenti forniti di serie | | | |
| Contenitore fornito di serie | | | M1PA |
| Contattore fornito di serie | | | BF1810A |
| Relè termico da acquistare a parte | | | RF38... |
| Dati tecnici UL | | | |
| Grado di protezione (UL) | | | Type 1, 12K, 4, 4X |
| Caratteristiche meccaniche | | | |
| Peso prodotto | g | | 910 |
| Condizioni ambientali | | | |
| Temperatura di impiego | min | °C | -25 |
| | max | °C | +60 |
| Temperatura di stoccaggio | min | °C | -40 |
| | max | °C | +70 |
| Tolleranze e protezioni | | | |
| Grado di protezione (IEC) | | | IP65 |
| Dimensioni | | | |



Schemi elettrici



I = Start; O = Stop/Reset

Omologazioni e conformità

Conformità

IEC/EN 60947-1
IEC/EN 60947-4-1
UL508 CSA C22.2 n° 14

Omologazioni

CSAus
cULus
EAC

Classificazione ETIM

ETIM 8.0

EC001037 -
Combinazione
starter motore