



### Caratteristiche elettriche

Taratura relè termico	A	4-6.5
IEC Caratteristiche di impiego ( $\leq 440V$ )		

le	A	6.5
kW	kW	2.2...3

### Componenti forniti di serie

Contenitore fornito di serie	M1PA
Contattore fornito di serie	BF0910A
Relè termico standard fornito	RF380650

### Dati tecnici UL

Maximum UL/CSA horsepower ratings single-phase

110V-120V	HP	0.25
220V-240V	HP	0.5

Maximum UL/CSA horsepower ratings three-phase, 3-pole

200V-208V	HP	1
220V-240V	HP	1.5
440V-480V	HP	3
550V-600V	HP	5

Grado di protezione (UL) Type 1, 12K, 4, 4X

### Caratteristiche meccaniche

Peso prodotto	g	1040
---------------	---	------

### Condizioni ambientali

Temperatura di impiego

min	°C	-25
max	°C	+60

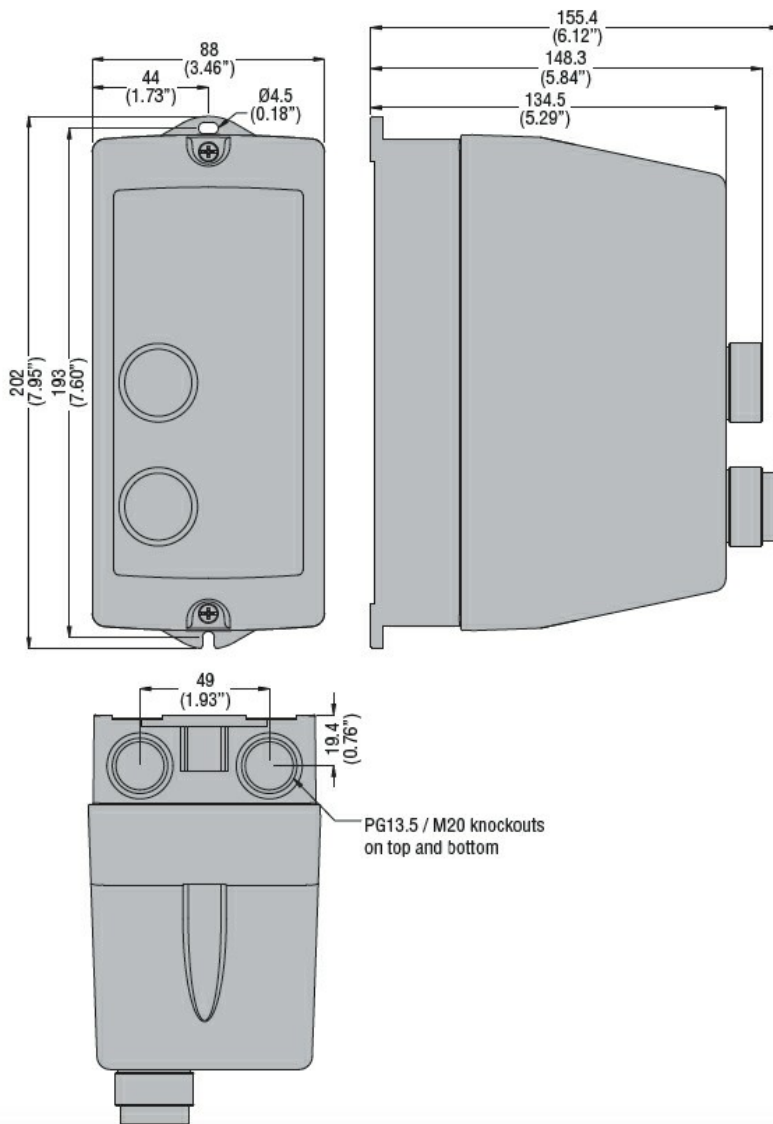
Temperatura di stoccaggio

min	°C	-40
max	°C	+70

### Tolleranze e protezioni

Grado di protezione (IEC)	IP65
---------------------------	------

### Dimensioni



Schemi elettrici



I = Start; O = Stop/Reset

### Omologazioni e conformità

#### Conformità

IEC/EN 60947-1  
IEC/EN 60947-4-1  
UL508 CSA C22.2 n° 14

#### Omologazioni

CSAus  
cULus  
EAC

### Classificazione ETIM

ETIM 8.0

EC001037 -  
Combinazione  
starter motore