



### Caratteristiche elettriche

|  |   |         |
|--|---|---------|
| Taratura relè termico                          | A | 1.6-2.5 |
| IEC Caratteristiche di impiego ( $\leq 440V$ ) |   |         |

|    |    |      |
|----|----|------|
| le | A  | 2.5  |
| kW | kW | 0.75 |

### Componenti forniti di serie

|                               |          |
|-------------------------------|----------|
| Contenitore fornito di serie  | M1PA     |
| Contattore fornito di serie   | BF0910A  |
| Relè termico standard fornito | RF380250 |

### Dati tecnici UL

Maximum UL/CSA horsepower ratings three-phase, 3-pole

|           |    |     |
|-----------|----|-----|
| 200V-208V | HP | 0.5 |
| 220V-240V | HP | 0.5 |
| 440V-480V | HP | 1   |
| 550V-600V | HP | 1.5 |

|                          |                    |
|--------------------------|--------------------|
| Grado di protezione (UL) | Type 1, 12K, 4, 4X |
|--------------------------|--------------------|

### Caratteristiche meccaniche

|               |   |      |
|---------------|---|------|
| Peso prodotto | g | 1040 |
|---------------|---|------|

### Condizioni ambientali

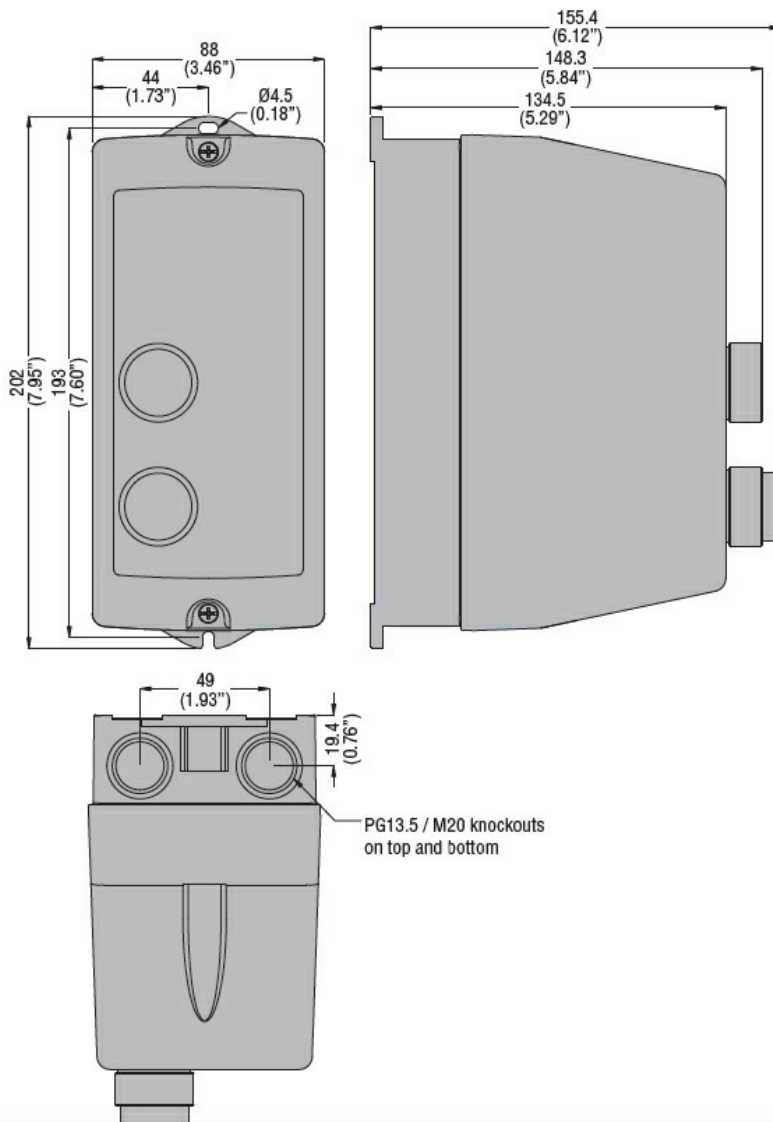
|                        |     |    |     |
|------------------------|-----|----|-----|
| Temperatura di impiego | min | °C | -25 |
|                        | max | °C | +60 |

|                           |     |    |     |
|---------------------------|-----|----|-----|
| Temperatura di stoccaggio | min | °C | -40 |
|                           | max | °C | +70 |

### Tolleranze e protezioni

|                           |      |
|---------------------------|------|
| Grado di protezione (IEC) | IP65 |
|---------------------------|------|

### Dimensioni



Schemi elettrici



I = Start; O = Stop/Reset

#### Omologazioni e conformità

##### Conformità

IEC/EN 60947-1  
IEC/EN 60947-4-1  
UL508 CSA C22.2 n° 14

##### Omologazioni

CSAus  
cULus  
EAC

#### Classificazione ETIM

ETIM 8.0

EC001037 -  
Combinazione  
starter motore