



Caratteristiche elettriche

| | | |
|--|---|--------|
| Taratura relè termico | A | 6.3-10 |
| IEC Caratteristiche di impiego ($\leq 440V$) | | |

| | | |
|----|----|-------|
| le | A | 10 |
| kW | kW | 3...4 |

Componenti forniti di serie

| | |
|-------------------------------|----------|
| Contenitore fornito di serie | M1PA |
| Contattore fornito di serie | BF0910A |
| Relè termico standard fornito | RF381000 |

Dati tecnici UL

Maximum UL/CSA horsepower ratings single-phase

| | | |
|-----------|----|-----|
| 110V-120V | HP | 0.5 |
| 220V-240V | HP | 1.5 |

Maximum UL/CSA horsepower ratings three-phase, 3-pole

| | | |
|-----------|----|-----|
| 200V-208V | HP | 2 |
| 220V-240V | HP | 3 |
| 440V-480V | HP | 5 |
| 550V-600V | HP | 7.5 |

Grado di protezione (UL) Type 1, 12K, 4, 4X

Caratteristiche meccaniche

Peso prodotto g 1040

Condizioni ambientali

Temperatura di impiego

| | | |
|-----|----|-----|
| min | °C | -25 |
| max | °C | +60 |

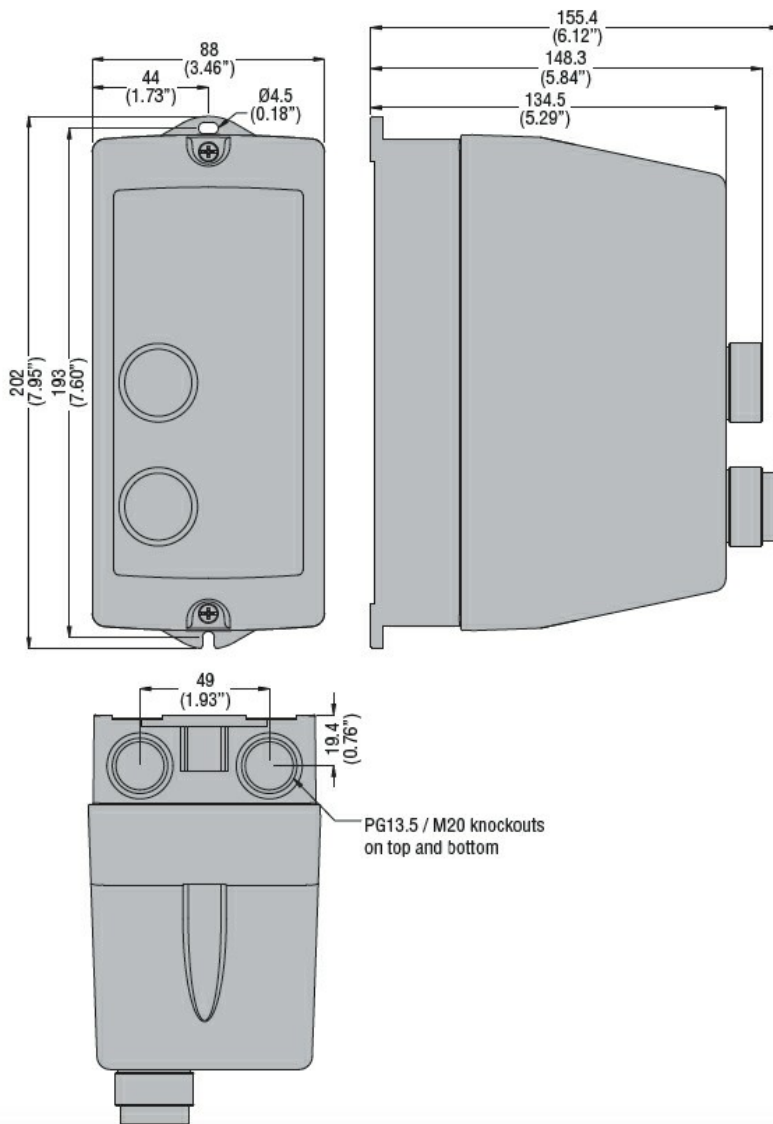
Temperatura di stoccaggio

| | | |
|-----|----|-----|
| min | °C | -40 |
| max | °C | +70 |

Tolleranze e protezioni

Grado di protezione (IEC) IP65

Dimensioni



Schemi elettrici



I = Start; O = Stop/Reset

Omologazioni e conformità

Conformità

IEC/EN 60947-1
IEC/EN 60947-4-1
UL508 CSA C22.2 n° 14

Omologazioni

CSAus
cULus
EAC

Classificazione ETIM

ETIM 8.0

EC001037 -
Combinazione
starter motore