



Caratteristiche elettriche

Taratura relè termico A 2.5-4

IEC Caratteristiche di impiego ($\leq 440V$)

le	A	4
kW	kW	1.1...1.5

Componenti forniti di serie

Contenitore fornito di serie M1PA

Contattore fornito di serie BF0910A

Relè termico standard fornito RF380400

Dati tecnici UL

Maximum UL/CSA horsepower ratings three-phase, 3-pole

200V-208V	HP	0.75
220V-240V	HP	0.75
440V-480V	HP	2
550V-600V	HP	3

Grado di protezione (UL) Type 1, 12K, 4, 4X

Caratteristiche meccaniche

Peso prodotto g 1040

Condizioni ambientali

Temperatura di impiego

min	°C	-25
max	°C	+60

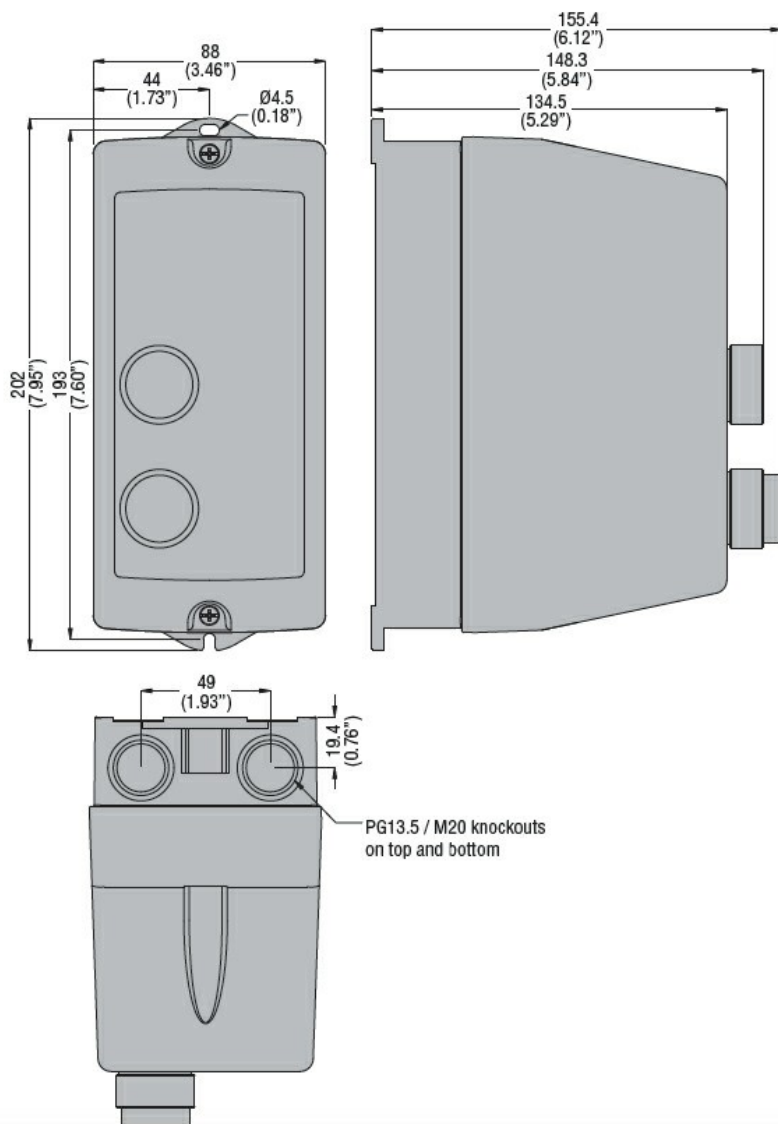
Temperatura di stoccaggio

min	°C	-40
max	°C	+70

Tolleranze e protezioni

Grado di protezione (IEC) IP65

Dimensioni



Schemi elettrici



I = Start; O = Stop/Reset

Omologazioni e conformità

Conformità

IEC/EN 60947-1
IEC/EN 60947-4-1
UL508 CSA C22.2 n° 14

Omologazioni

CSAus
cULus
EAC

Classificazione ETIM

ETIM 8.0

EC001037 -
Combinazione
starter motore