



Caratteristiche elettriche

Taratura relè termico	A	9-15
IEC Caratteristiche di impiego ($\leq 440V$)		
	le	A
	kW	kW
		12
		5.5

Componenti forniti di serie

Contenitore fornito di serie	M0RA
Contattore fornito di serie	BG1210A
Relè termico standard fornito	RF915

Dati tecnici UL

Grado di protezione (UL)	Type 1, 12K, 4, 4X
--------------------------	--------------------

Caratteristiche meccaniche

Peso prodotto	g	720
---------------	---	-----

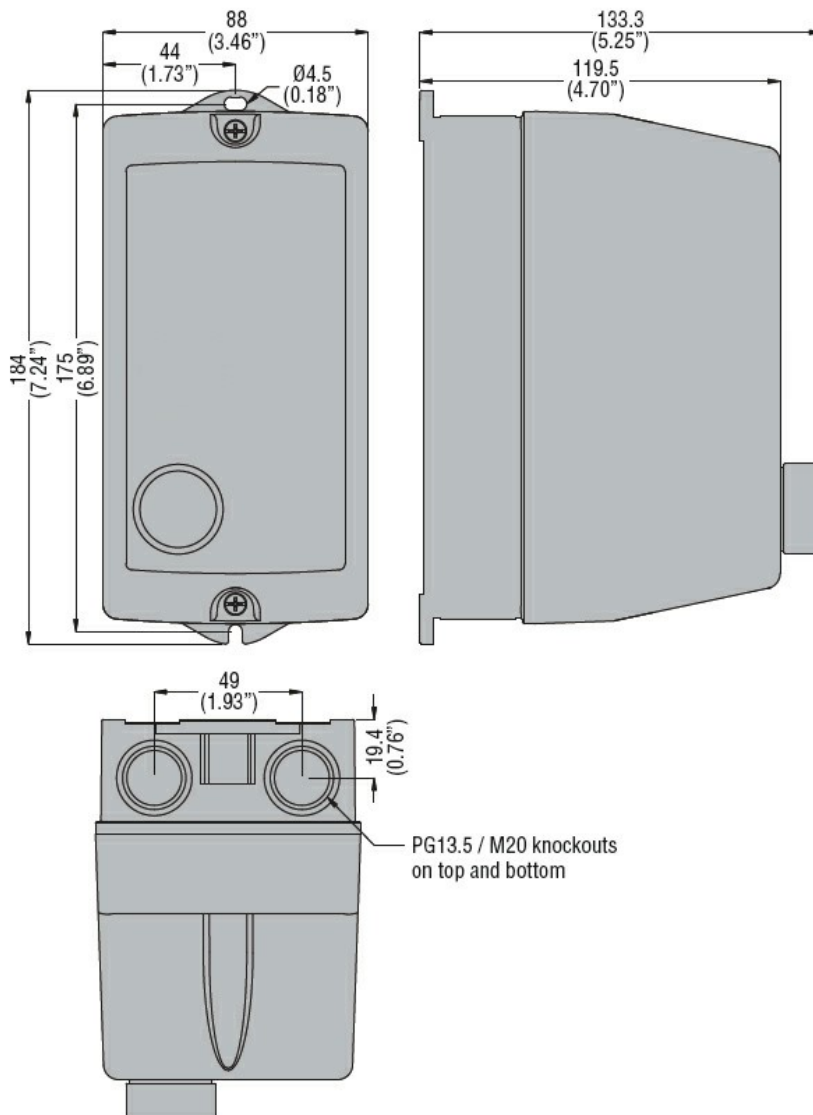
Condizioni ambientali

Temperatura di impiego	min	°C	-25
	max	°C	+60
Temperatura di stoccaggio	min	°C	-40
	max	°C	+70

Tolleranze e protezioni

Grado di protezione (IEC)	IP65
---------------------------	------

Dimensioni



Schemi elettrici



R = Reset; I = Start; O = Stop

Omologazioni e conformità

Conformità

IEC/EN 60947-1
IEC/EN 60947-4-1
UL508 CSA C22.2 n° 14

Omologazioni

CSAus
cULus
EAC

Classificazione ETIM

ETIM 8.0

EC001037 -
Combinazione
starter motore