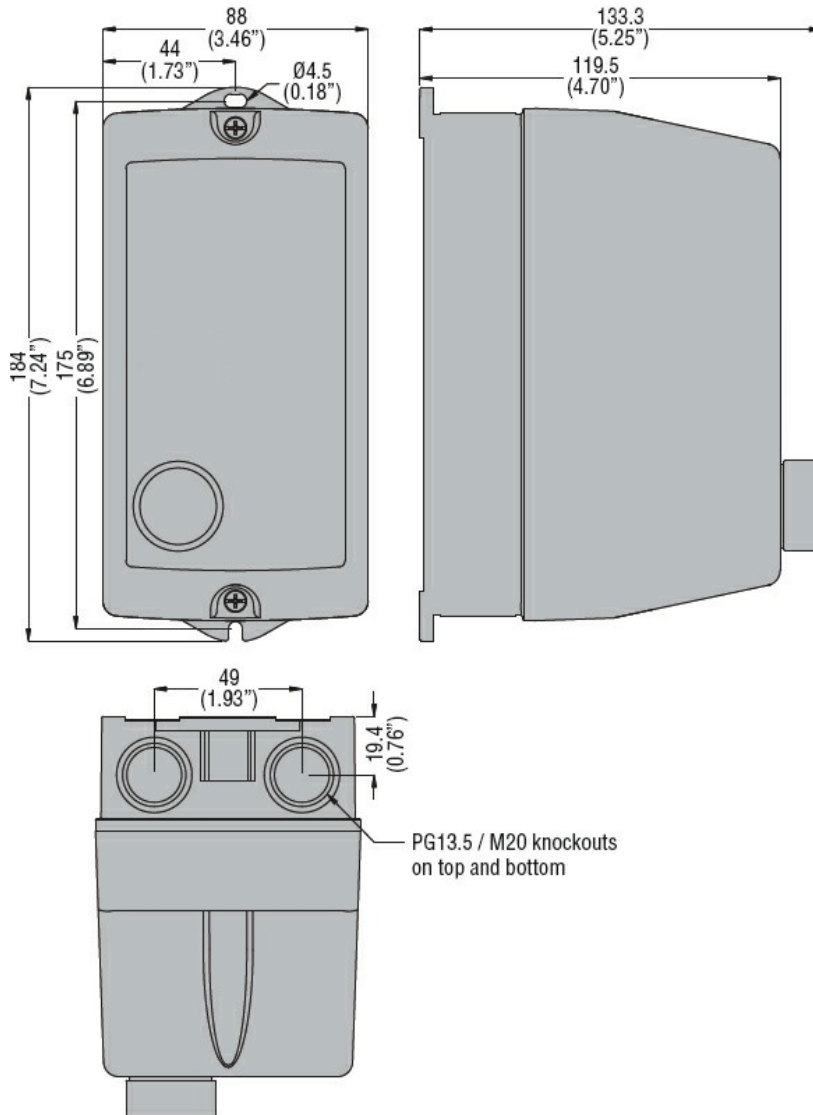




Caratteristiche elettriche			
Corrente d'impiego max ( $\leq 440V$ )	A		12
Componenti forniti di serie			
Contenitore fornito di serie			M0RA
Contattore fornito di serie			BG1210A
Relè termico da acquistare a parte			RF9...
Dati tecnici UL			
Grado di protezione (UL)			Type 1, 12K, 4, 4X
Caratteristiche meccaniche			
Peso prodotto	g		627
Condizioni ambientali			
Temperatura di impiego	min	°C	-25
	max	°C	+60
Temperatura di stoccaggio	min	°C	-40
	max	°C	+70
Tolleranze e protezioni			
Grado di protezione (IEC)			IP65
Dimensioni			



## Schemi elettrici



R = Reset; I = Start; O = Stop

### Omologazioni e conformità

#### Conformità

IEC/EN 60947-1  
IEC/EN 60947-4-1  
UL508 CSA C22.2 n° 14

#### Omologazioni

CSAus  
cULus  
EAC

### Classificazione ETIM

ETIM 8.0

EC001037 -  
Combinazione  
starter motore