



#### Caratteristiche elettriche

Corrente d'impiego max ( $\leq 440V$ ) A 12

#### Componenti forniti di serie

Contenitore fornito di serie M0RA

Contattore fornito di serie BG1210A

Relè termico da acquistare a parte RF9...

#### Dati tecnici UL

Grado di protezione (UL) Type 1, 12K, 4, 4X

#### Caratteristiche meccaniche

Peso prodotto g 627

#### Condizioni ambientali

Temperatura di impiego

min	°C	-25
max	°C	+60

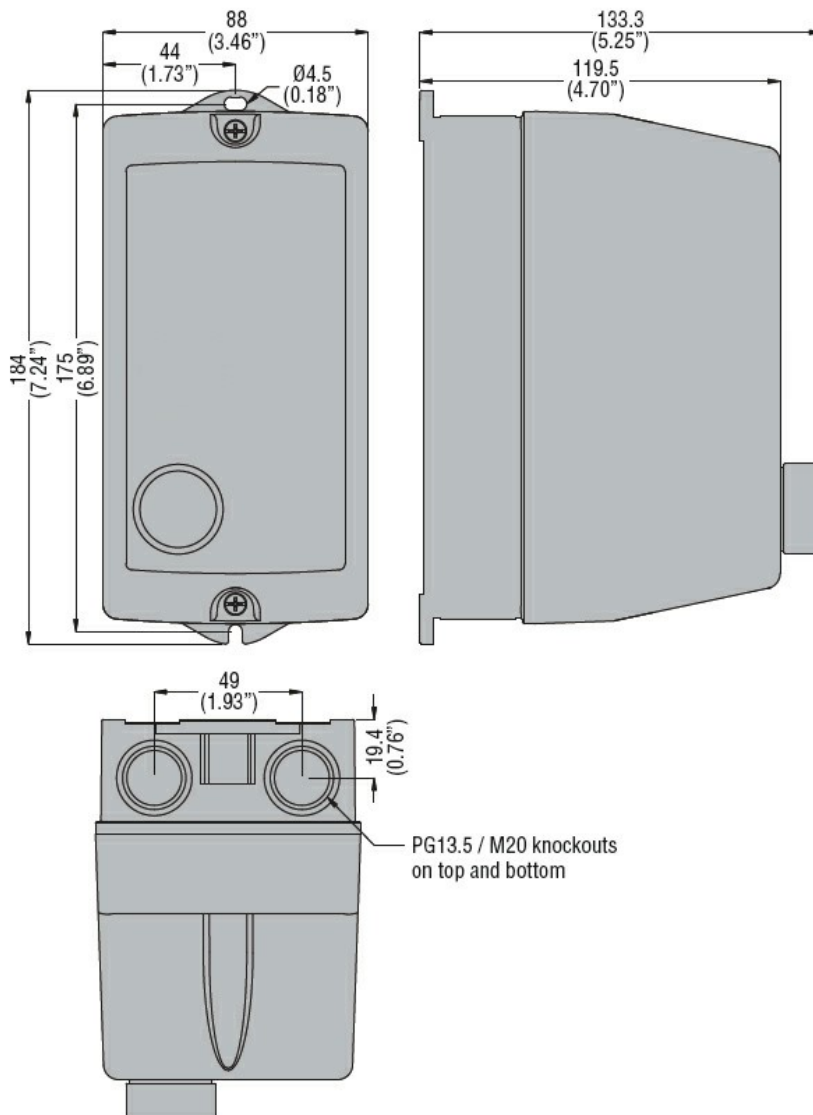
Temperatura di stoccaggio

min	°C	-40
max	°C	+70

#### Tolleranze e protezioni

Grado di protezione (IEC) IP65

#### Dimensioni



## Schemi elettrici



R = Reset; I = Start; O = Stop

### Omologazioni e conformità

#### Conformità

IEC/EN 60947-1  
IEC/EN 60947-4-1  
UL508 CSA C22.2 n° 14

#### Omologazioni

CSAus  
cULus  
EAC

### Classificazione ETIM

ETIM 8.0

EC001037 -  
Combinazione  
starter motore