



#### Caratteristiche elettriche

Corrente d'impiego max ( $\leq 440V$ ) A 12

#### Componenti forniti di serie

Contattore fornito di serie BG06, BG09, BG12

Relè termico da acquistare a parte RF9

#### Dati tecnici UL

Grado di protezione (UL) Type 1, 12K, 4, 4X

#### Caratteristiche meccaniche

Peso prodotto g 490

#### Condizioni ambientali

Temperatura di impiego

min	°C	-25
max	°C	+60

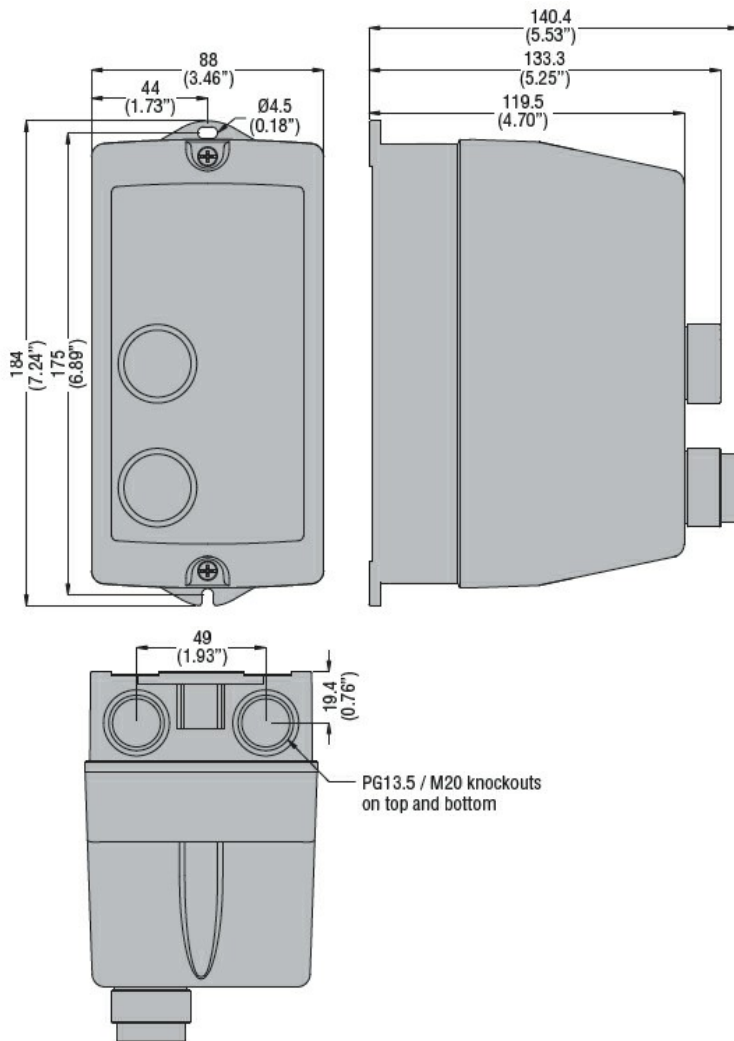
Temperatura di stoccaggio

min	°C	-40
max	°C	+70

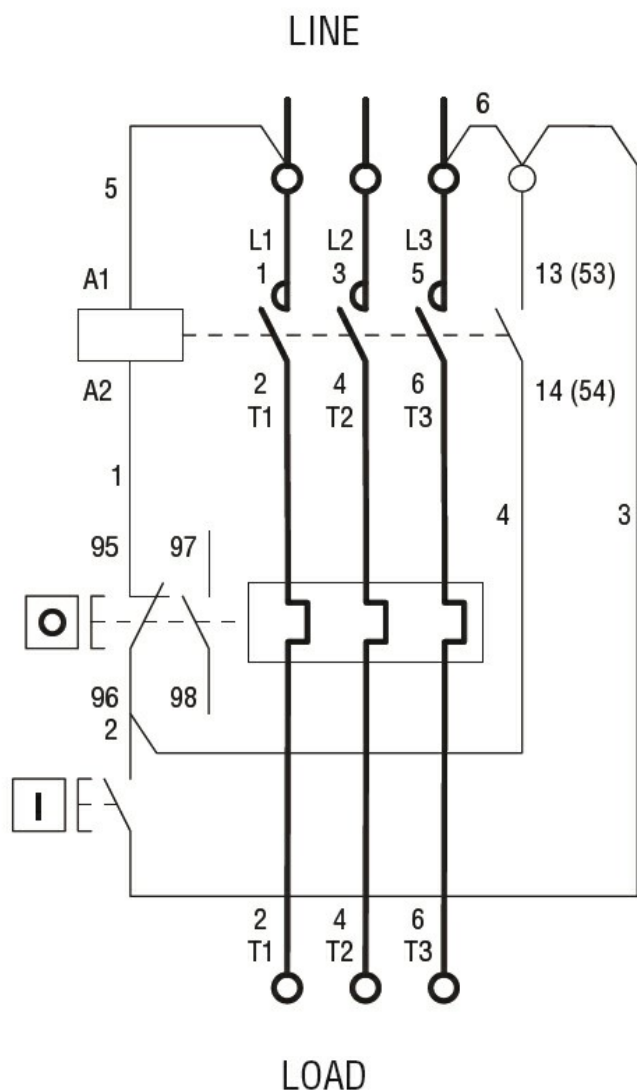
#### Tolleranze e protezioni

Grado di protezione (IEC) IP65

#### Dimensioni



## Schemi elettrici



I = Start; O = Stop/Reset

#### Omologazioni e conformità

Conformità

CSA C22.2 n° 14

IEC/EN 60947-1

IEC/EN 60947-4-1

UL508

Omologazioni

cULus

#### Classificazione ETIM

ETIM 8.0

EC000200 -  
Pulsante esterno