



### Caratteristiche elettriche

Taratura relè termico	A	9-15
IEC Caratteristiche di impiego ( $\leq 440V$ )		

$I_e$	A	12
kW	kW	5.5

### Componenti forniti di serie

Contenitore fornito di serie	M0PA
Contattore fornito di serie	BG1210A
Relè termico standard fornito	RF915

### Dati tecnici UL

Maximum UL/CSA horsepower ratings single-phase

110V-120V	HP	0.5
220V-240V	HP	1.5

Maximum UL/CSA horsepower ratings three-phase, 3-pole

200V-208V	HP	3
220V-240V	HP	3
440V-480V	HP	7.5
550V-600V	HP	10

Grado di protezione (UL) Type 1, 12K, 4, 4X

### Caratteristiche meccaniche

Peso prodotto g 760

### Condizioni ambientali

Temperatura di impiego

min	°C	-25
max	°C	+60

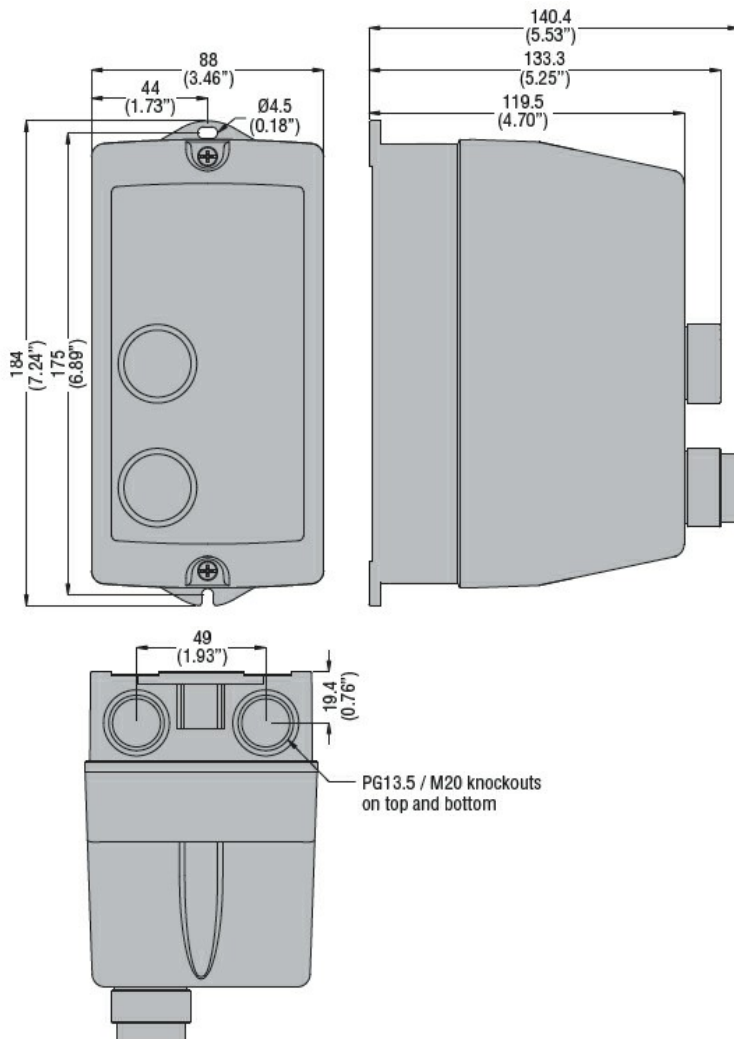
Temperatura di stoccaggio

min	°C	-40
max	°C	+70

### Tolleranze e protezioni

Grado di protezione (IEC) IP65

### Dimensioni



Schemi elettrici



I = Start; O = Stop/Reset

#### Omologazioni e conformità

##### Conformità

IEC/EN 60947-1  
IEC/EN 60947-4-1  
UL508 CSA C22.2 n° 14

##### Omologazioni

CSAus  
cULus  
EAC

#### Classificazione ETIM

ETIM 8.0

EC001037 -  
Combinazione  
starter motore