



Caratteristiche elettriche

Taratura relè termico	A	0.9-1.5
-----------------------	---	---------

IEC Caratteristiche di impiego ($\leq 440V$)

I_e	A	1.5
kW	kW	0.37

Componenti forniti di serie

Contenitore fornito di serie	M0PA
Contattore fornito di serie	BG0910A
Relè termico standard fornito	RF91V5

Dati tecnici UL

Maximum UL/CSA horsepower ratings three-phase, 3-pole

440V-480V	HP	0.75
550V-600V	HP	0.75

Grado di protezione (UL)	Type 1, 12K, 4, 4X
--------------------------	--------------------

Caratteristiche meccaniche

Peso prodotto	g	760
---------------	---	-----

Condizioni ambientali

Temperatura di impiego

min	°C	-25
max	°C	+60

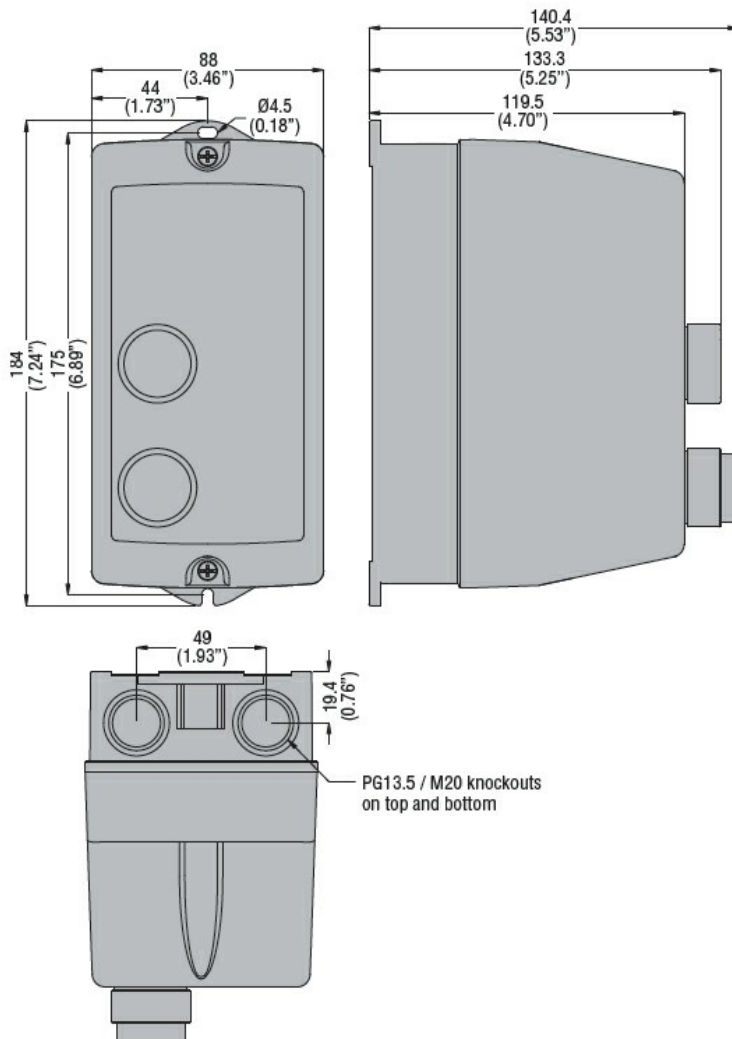
Temperatura di stoccaggio

min	°C	-40
max	°C	+70

Tolleranze e protezioni

Grado di protezione (IEC)	IP65
---------------------------	------

Dimensioni



Schemi elettrici



I = Start; O = Stop/Reset

Omologazioni e conformità

Conformità

IEC/EN 60947-1
IEC/EN 60947-4-1
UL508 CSA C22.2 n° 14

Omologazioni

CSAus
cULus
EAC

Classificazione ETIM

ETIM 8.0

EC001037 -
Combinazione
starter motore