



### Caratteristiche elettriche

Taratura relè termico	A	3-5
IEC Caratteristiche di impiego ( $\leq 440V$ )		
	le kW	A kW 5 1.5...2.2

### Componenti forniti di serie

Contenitore fornito di serie	M0PA
Contattore fornito di serie	BG0910A
Relè termico standard fornito	RF95

### Dati tecnici UL

Maximum UL/CSA horsepower ratings single-phase	220V-240V	HP	0.5
Maximum UL/CSA horsepower ratings three-phase, 3-pole	200V-208V	HP	1
	220V-240V	HP	1
	440V-480V	HP	3
	550V-600V	HP	3

Grado di protezione (UL) Type 1, 12K, 4, 4X

### Caratteristiche meccaniche

Peso prodotto	g	760
---------------	---	-----

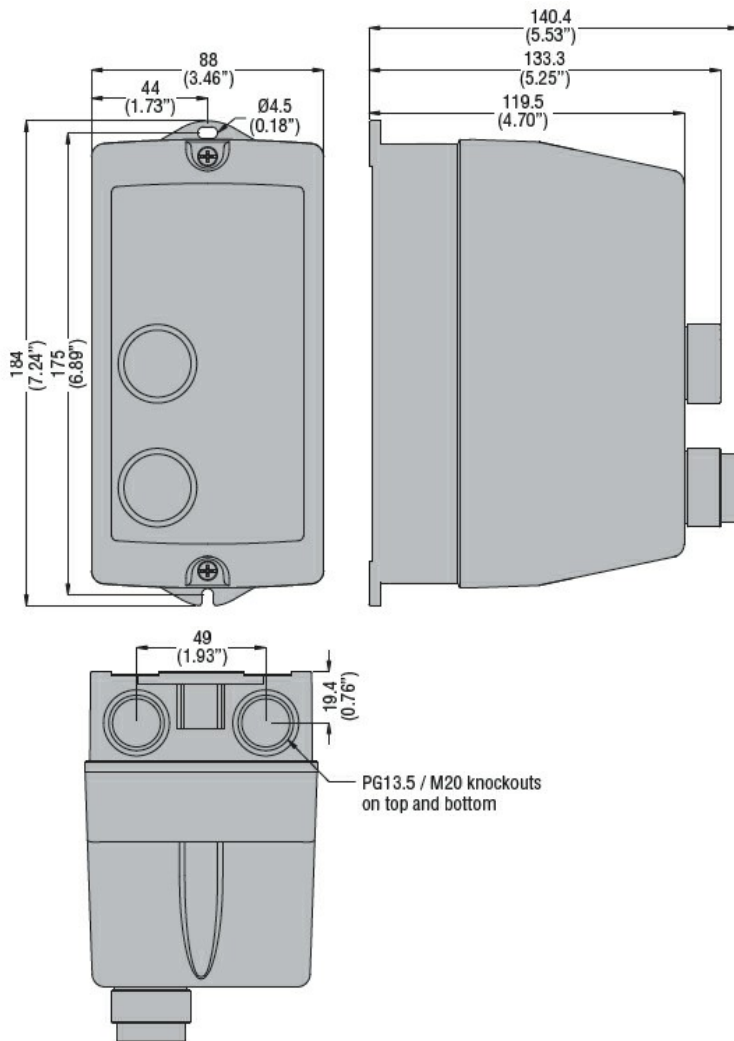
### Condizioni ambientali

Temperatura di impiego	min	°C	-25
	max	°C	+60
Temperatura di stoccaggio	min	°C	-40
	max	°C	+70

### Tolleranze e protezioni

Grado di protezione (IEC)	IP65
---------------------------	------

### Dimensioni



## Schemi elettrici



I = Start; O = Stop/Reset

#### Omologazioni e conformità

##### Conformità

IEC/EN 60947-1  
IEC/EN 60947-4-1  
UL508 CSA C22.2 n° 14

##### Omologazioni

CSAus  
cULus  
EAC

#### Classificazione ETIM

ETIM 8.0

EC001037 -  
Combinazione  
starter motore