



Caratteristiche elettriche

| | | |
|--|----------|-----------------------------|
| Taratura relè termico | A | 0.6-1 |
| IEC Caratteristiche di impiego ($\leq 440V$) | le kW | A kW 1 0.18...0.25 |

Componenti forniti di serie

| | |
|-------------------------------|---------|
| Contenitore fornito di serie | M0PA |
| Contattore fornito di serie | BG0910A |
| Relè termico standard fornito | RF91 |

Dati tecnici UL

| | | | |
|---|------------------------|----------|-------------|
| Maximum UL/CSA horsepower ratings three-phase, 3-pole | 440V-480V 550V-600V | HP HP | 0.75 0.5 |
| Grado di protezione (UL) | Type 1, 12K, 4, 4X | | |

Caratteristiche meccaniche

| | | |
|---------------|---|-----|
| Peso prodotto | g | 760 |
|---------------|---|-----|

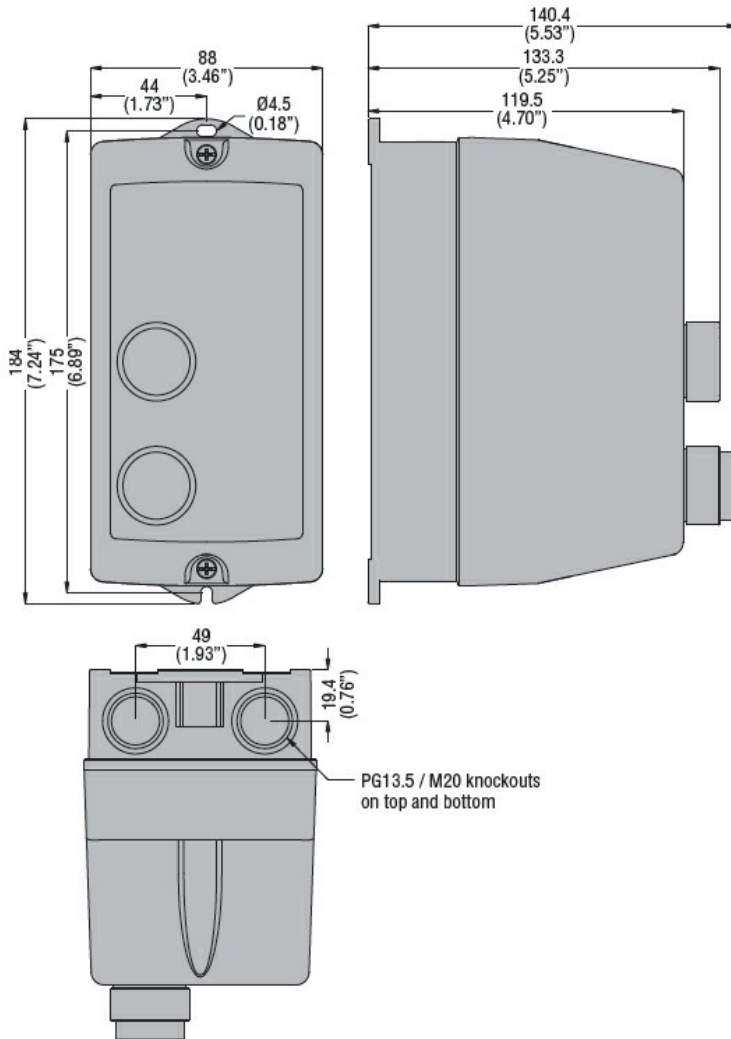
Condizioni ambientali

| | | | |
|---------------------------|-----|----|-----|
| Temperatura di impiego | min | °C | -25 |
| | max | °C | +60 |
| Temperatura di stoccaggio | min | °C | -40 |
| | max | °C | +70 |

Tolleranze e protezioni

| | |
|---------------------------|------|
| Grado di protezione (IEC) | IP65 |
|---------------------------|------|

Dimensioni



Schemi elettrici



I = Start; O = Stop/Reset

Omologazioni e conformità

Conformità

IEC/EN 60947-1
IEC/EN 60947-4-1
UL508 CSA C22.2 n° 14

Omologazioni

CSAus
cULus
EAC

Classificazione ETIM

ETIM 8.0

EC001037 -
Combinazione
starter motore