

AVVIATORE DIRETTO, SENZA RELÈ TERMICO IN CONTENITORE ISOLANTE, CON PULSANTI DI MARCIA E ARRESTO/RESET, CON CONTATTORE BG09/BG12, 12A MAX ( $\leq 440V$ ), IP65. TENSIONE BOBINA CONTATTORE 24VAC 50/60HZ



#### Caratteristiche elettriche

Corrente d'impiego max ( $\leq 440V$ ) A 10

#### Componenti forniti di serie

Contenitore fornito di serie M0PA

Contattore fornito di serie BG0910A

Relè termico da acquistare a parte RF9...

#### Dati tecnici UL

Grado di protezione (UL) Type 1, 12K, 4, 4X

#### Caratteristiche meccaniche

Peso prodotto g 667

#### Condizioni ambientali

Temperatura di impiego

min	°C	-25
max	°C	+60

Temperatura di stoccaggio

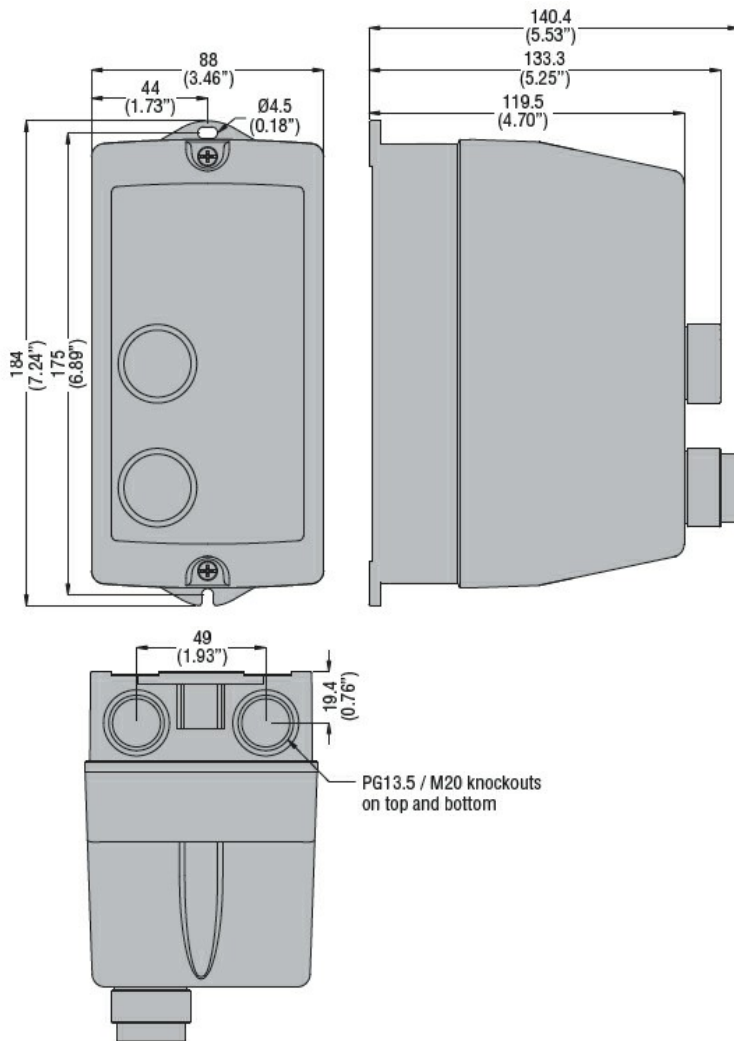
min	°C	-40
max	°C	+70

#### Tolleranze e protezioni

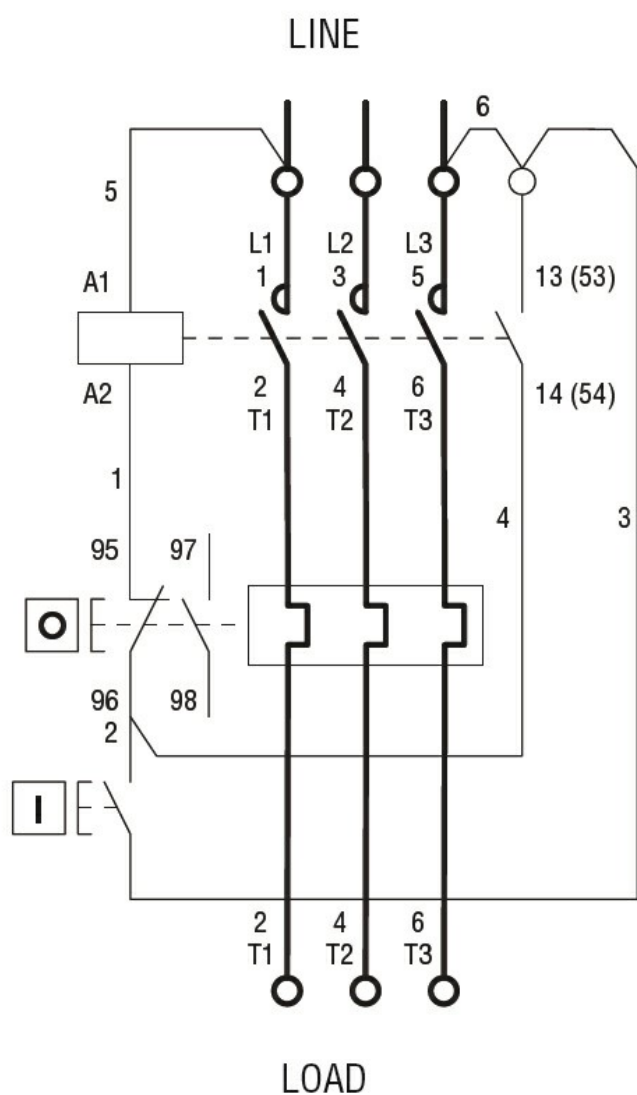
Grado di protezione (IEC) IP65

#### Dimensioni

AVVIATORE DIRETTO, SENZA RELÈ TERMICO IN CONTENITORE ISOLANTE, CON PULSANTI DI MARCIA E ARRESTO/RESET, CON CONTATTORE BG09/BG12, 12A MAX ( $\leq 440V$ ), IP65. TENSIONE BOBINA CONTATTORE 24VAC 50/60HZ



## Schemi elettrici



I = Start; O = Stop/Reset

#### Omologazioni e conformità

##### Conformità

IEC/EN 60947-1  
IEC/EN 60947-4-1  
UL508 CSA C22.2 n° 14

##### Omologazioni

CSAus  
cULus  
EAC

#### Classificazione ETIM

ETIM 8.0

EC001037 -  
Combinazione  
starter motore