

AVVIATORE DIRETTO, SENZA RELÈ TERMICO IN CONTENITORE ISOLANTE, CON PULSANTI DI MARCIA E ARRESTO/RESET, CON CONTATTORE BG09/BG12, 10A MAX ($\leq 440V$), IP65. TENSIONE BOBINA CONTATTORE 400VAC 50/60HZ



Caratteristiche elettriche

Corrente d'impiego max ($\leq 440V$) A 10

Componenti forniti di serie

Contenitore fornito di serie M0PA

Contattore fornito di serie BG0910A

Relè termico da acquistare a parte RF9...

Dati tecnici UL

Grado di protezione (UL) Type 1, 12K, 4, 4X

Caratteristiche meccaniche

Peso prodotto g 667

Condizioni ambientali

Temperatura di impiego

min	°C	-25
max	°C	+60

Temperatura di stoccaggio

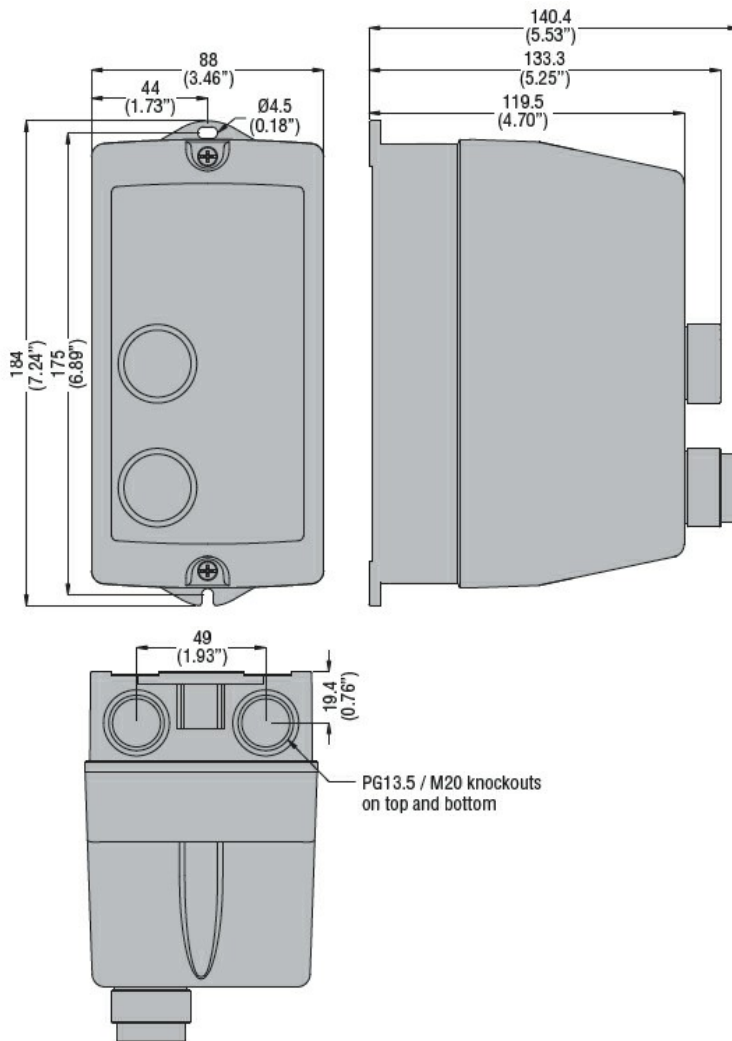
min	°C	-40
max	°C	+70

Tolleranze e protezioni

Grado di protezione (IEC) IP65

Dimensioni

AVVIATORE DIRETTO, SENZA RELÈ TERMICO IN CONTENITORE ISOLANTE, CON PULSANTI DI MARCIA E ARRESTO/RESET, CON CONTATTORE BG09/BG12, 10A MAX ($\leq 440V$), IP65. TENSIONE BOBINA CONTATTORE 400VAC 50/60HZ



Schemi elettrici



I = Start; O = Stop/Reset

Omologazioni e conformità

Conformità

IEC/EN 60947-1
IEC/EN 60947-4-1
UL508 CSA C22.2 n° 14

Omologazioni

CSAus
cULus
EAC

Classificazione ETIM

ETIM 8.0

EC001037 -
Combinazione
starter motore