



Alimentazione ausiliaria

Tipologia di alimentazione	Multi voltaggio		
Tensione nominale di alimentazione ausiliaria Us AC	min	VAC	20,4
	max	VAC	28,8
Campo di funzionamento tensione	20.4...28.8VAC		
Frequenza nominale		Hz	50/60
Frequenza di impiego	min	Hz	47
	max	Hz	63
Potenza massima dissipata		W	7.5

Uscite a relè

Numero di relè	Nr.	4
Stato del relè	Normalmente eccitato, diseccitati allo sgancio	
Configurazione contatti	4 NA	
Tensione di funzionamento nominale AC (IEC)	VAC	250
Massima tensione di commutazione	VAC	265
Corrente convenzionale termica in aria libera Ith IEC ≤ 40°C	A	8
Durata elettrica (con carico nominale)	cycles	10 ⁵

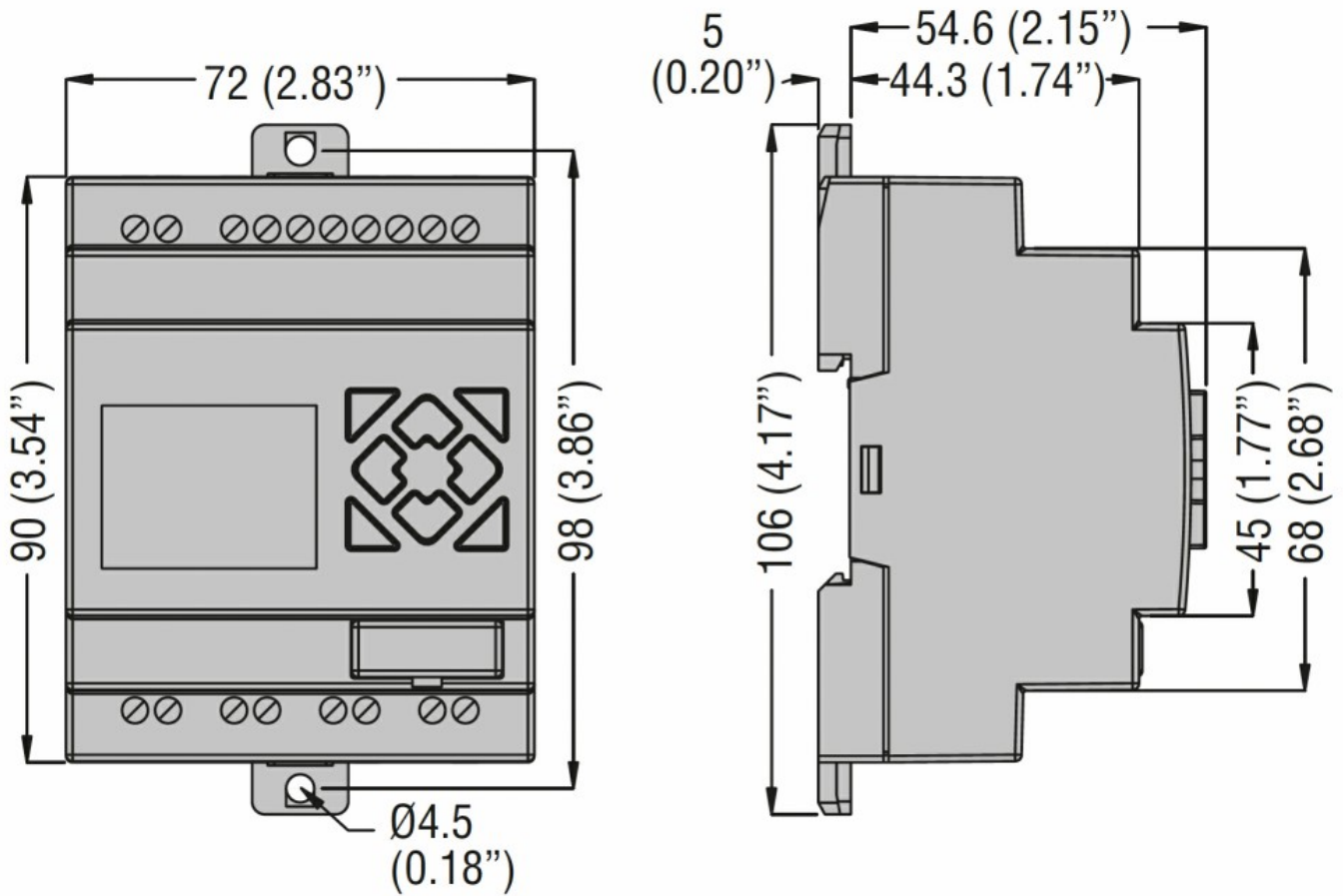
Segnalazioni

Segnalaz.	Display per monitoraggio stato motori, numero di avviamenti e ore di lavoro
-----------	---

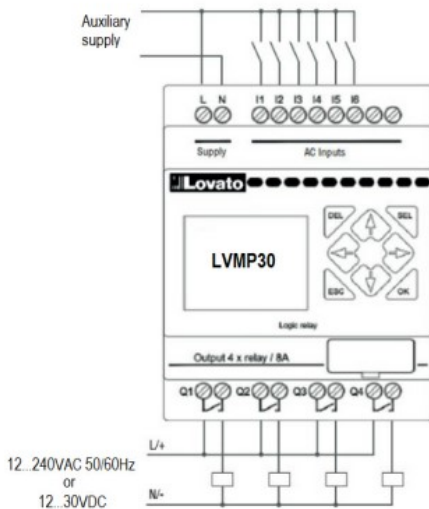
Funzioni

3 sonde di rilevamento (MIN, MAX e COM)	No
5 sonde di rilevamento (MIN1, MAX1, MIN2, MAX2 e COM)	No
Sensibilità regolabile: 2,5...50k Ω	No
Sensibilità regolabile: 2,5...100k	No
Sensibilità regolabile: 2,5...200k	No
Fondo scala di sensibilità impostabile 25-50-100-200 k Ω	No
Regolazione separata sensibilità sonde di MAX (rilevamento schiuma)	No
Funzione di svuotamento	No
Funzione di riempimento	No
Funzione di svuotamento con allarme MIN e/o MAX	No
Funzione di riempimento con allarme MIN e/o MAX	No
Funzione di svuotamento con comando di scambio pompe	No
Funzione di riempimento con comando di scambio pompe	No
Funzione di riempimento serbatoio svuotamento pozzo e allarme	No
Selettore d'impostazione svuotamento-riempimento	No

Selettore d'impostazione per 5 diverse				No
Scambio motori				Si
Conessioni				
Attacchi tipo				A vite
Coppia di serraggio terminali		max	Nm	0.6
		max	Ibin	5.3
Sezione conduttori				
	AWG/Kcmil	min	AWG	26
		max	AWG	14
	IEC	min	mm ²	0.14
		max	mm ²	2.5
Condizioni ambientali				
Temperatura				
	Temperatura di impiego	min	°C	-20
		max	°C	+55
	Temperatura di stoccaggio	min	°C	-40
		max	°C	+70
Umidità relativa			%	20...90
Custodia				
Esecuzione				Montaggio guida DIN
N° di moduli				4
Materiale				Poliammide
Montaggio				Guida DIN 35mm (IEC / EN 60715) o tramite viti con clip estraibili
Grado di protezione (IEC)				IP20
Dimensioni (L x A x P)		mm		72 x 106 x 59.6
Peso prodotto		g		250
Dimensioni				



Schemi elettrici



Terminals / Morsetti	Description	Descrizione
L-N	Auxiliary supply: LVMP30A024: 24VAC 50/60Hz LVMP30A240: 100...240VAC 50/60Hz	Alimentazione ausiliaria: LVMP30A024: 24VAC 50/60Hz LVMP30A240: 100...240VAC 50/60Hz
I1	Minimum level (enable)	Livello minimo (abilitazione)
I2	Start pump 1 input	Ingresso start pompa 1
I3	Start pump 2 input	Ingresso start pompa 2
I4	Start pump 3 input	Ingresso start pompa 3
I5	Start pump 4 input	Ingresso start pompa 4
I6	Latch enable	Abilitazione memoria
Q1	Pump 1 command output	Uscita comando pompa 1
Q2	Pump 2 command output	Uscita comando pompa 2
Q3	Pump 3 command output	Uscita comando pompa 3
Q4	Pump 4 command output	Uscita comando pompa 4

Omologazioni e conformità

Conformità

CSA C22.2 n°142
IEC/EN/BS 61131-2
UL508

Omologazioni

cULus
EAC

Classificazione ETIM

ETIM 8.0

EC001447 - Relè
di monitoraggio
del livello di
riempimento