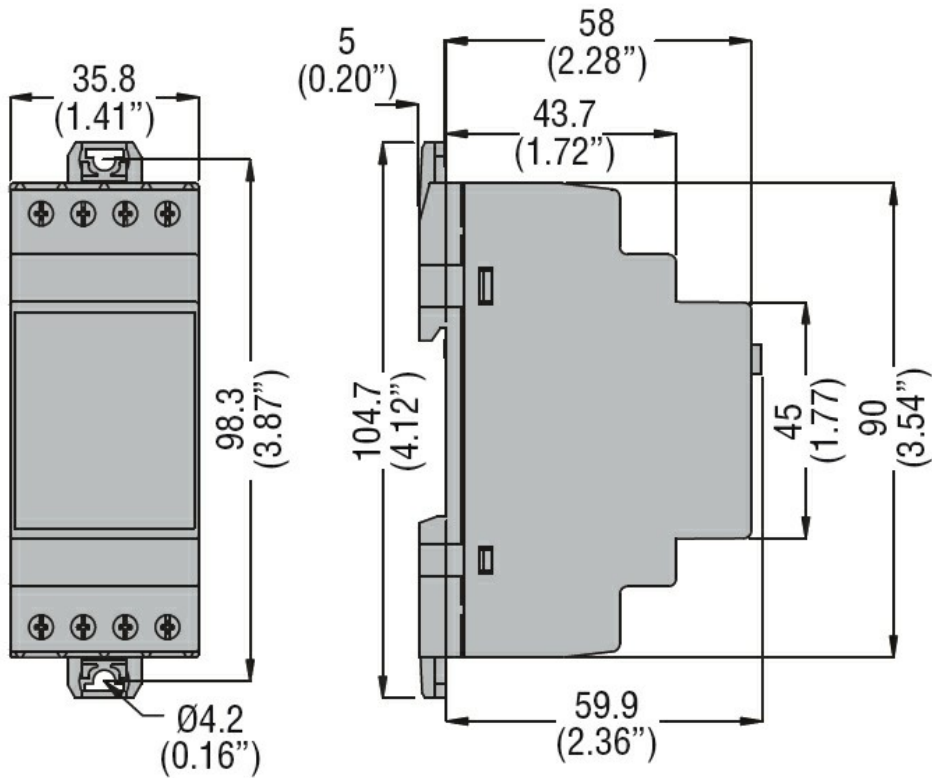




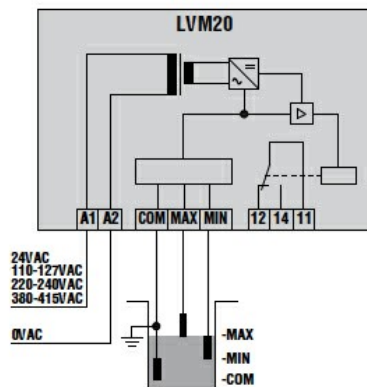
Alimentazione ausiliaria		
Tipologia di alimentazione		Singola tensione
Tensione nominale di alimentazione ausiliaria Us		
AC		
	min	VAC 220
	max	VAC 240
Campo di funzionamento tensione		0.85...1.1 Us
Frequenza nominale	Hz	50/60
Potenza assorbita max	VA	3.5
Potenza massima dissipata	W	1.8
Caratteristiche di uscita		
Numero di sonde applicabili	Nr.	3
Tipo sonde		Sonde e portaelettrodi: SN1 / SCM / CGL / PS31 / PS3S o similari
Tensione in uscita per le sonde		7.5 VAC
Sensibilità	kΩ	2.5...50 regolabile
Tempi di ritardo		
Tempo di intervento	s	≤0.6
Tempo di rispistino	s	≤0.75
Uscite a relè		
Numero di relè	Nr.	1
Stato del relè		Normalmente eccitato, diseccitati allo sgancio
Configurazione contatti		1 contatto in scambio
Tensione di funzionamento nominale AC (IEC)	VAC	250
Massima tensione di commutazione	VAC	400
Corrente convenzionale termica in aria libera Ith IEC ≤ 40°C	A	8
Designazione secondo UL/CSA e IEC/EN 60947-5-1		B300
Durata elettrica (con carico nominale)	cycles	10 <sup>5</sup>
Durata meccanica	cycles	30x10 <sup>6</sup>
Segnalazioni		
Segnalaz.		1 green LED for power on 1 red LED for relay state
Funzioni		
3 sonde di rilevamento (MIN, MAX e COM)		Si
5 sonde di rilevamento (MIN1, MAX1, MIN2, MAX2 e COM)		No
Sensibilità regolabile: 2,5...50k Ω		Si

Sensibilità regolabile: 2,5...100k	No
Sensibilità regolabile: 2,5...200k	No
Fondo scala di sensibilità impostabile 25-50-100-200 k $\Omega$	No
Regolazione separata sensibilità sonde di MAX (rilevamento schiuma)	No
Funzione di svuotamento	Si
Funzione di riempimento	No
Funzione di svuotamento con allarme MIN e/o MAX	No
Funzione di riempimento con allarme MIN e/o MAX	No
Funzione di svuotamento con comando di scambio pompe	No
Funzione di riempimento con comando di scambio pompe	No
Funzione di riempimento serbatoio svuotamento pozzo e allarme	No
Selettore d'impostazione svuotamento-riempimento	No
Selettore d'impostazione per 5 diverse	No
Scambio motori	No
<b>Conessioni</b>	
Attacchi tipo	A vite
Coppia di serraggio terminali	max Nm 0.8 max Ibin 7
Sezione conduttori	
AWG/Kcmil	min AWG 24 max AWG 12
IEC	min mm <sup>2</sup> 0.2 max mm <sup>2</sup> 4
<b>Isolamenti</b>	
Tensione nominale di isolamento Ui	V 415
Tensione nominale di tenuta ad impulso (Uimp)	kV 6
Tensione di tenuta alla frequenza di esercizio	kV 4
Doppio isolamento alimentazione / relè / sonde	VAC $\leq$ 250
<b>Condizioni ambientali</b>	
Temperatura	
Temperatura di impiego	min °C -20 max °C +60
Temperatura di stoccaggio	min °C -30 max °C +80
<b>Custodia</b>	
Esecuzione	Montaggio guida DIN
N° di moduli	2
Materiale	Poliammide autoestinguente
Montaggio	Guida DIN 35mm (IEC / EN 60715) o tramite viti con clip estraibili
Grado di protezione (IEC)	IP40 frontale; IP20 sui terminali
Dimensioni (L x A x P)	mm 35.8 x 104.7 x 64.9
Peso prodotto	g 215

## Dimensioni



## Schema elettrici



## Omologazioni e conformità

### Conformità

CSA C22.2 n° 14  
IEC/EN 60255-5  
IEC/EN 61000-6-2  
IEC/EN 61000-6-3  
UL508

### Omologazioni

/

## Classificazione ETIM

ETIM 8.0

EC001447 - Relè di monitoraggio del livello di riempimento