



Alimentazione ausiliaria

Tipologia di alimentazione	Singola tensione		
Tensione nominale di alimentazione ausiliaria Us	AC		
	min	VAC	110
	max	VAC	127
Campo di funzionamento tensione	0.85...1.1 Us		
Frequenza nominale	Hz	50/60	
Potenza assorbita max	VA	4.5	
Potenza massima dissipata	W	2.8	

Caratteristiche di uscita

Numero di sonde applicabili	Nr.	5	
Tipo sonde	Sonde e portaelettrodi: SN1 / SCM / CGL / PS31 / PS3S o similari		
Tensione in uscita per le sonde	10 Vpp		
Sensibilità	kΩ	2.5...200 adjustable	

Tempi di ritardo

Tempo di intervento	s	1	
Tempo di rispistino	s	1	
Ritardo intervento sonde	1...10s		

Uscite a relè

Numero di relè	Nr.	2	
Stato del relè	Normalmente eccitato, diseccitati allo sgancio		
Configurazione contatti	1 contatto in scambio e 1 normalmente aperto NA		
Tensione di funzionamento nominale AC (IEC)	VAC	250	
Massima tensione di commutazione	VAC	400	
Corrente convenzionale termica in aria libera Ith IEC ≤ 40°C	A	8	
Designazione secondo UL/CSA e IEC/EN 60947-5-1	B300		
Durata elettrica (con carico nominale)	cycles	10 ⁵	
Durata meccanica	cycles	30x10 ⁶	

Segnalazioni

Segnalaz.

1 green LED
indicator for
power on
2 red LEDs for
relay state
2 red LEDs for
probe state

Funzioni

3 sonde di rilevamento (MIN, MAX e COM)	No
5 sonde di rilevamento (MIN1, MAX1, MIN2, MAX2 e COM)	Si
Sensibilità regolabile: 2,5...50k Ω	No
Sensibilità regolabile: 2,5...100k	No
Sensibilità regolabile: 2,5...200k	Si
Fondo scala di sensibilità impostabile 25-50-100-200 k Ω	Si
Regolazione separata sensibilità sonde di MAX (rilevamento schiuma)	Si
Funzione di svuotamento	Si
Funzione di riempimento	Si
Funzione di svuotamento con allarme MIN e/o MAX	Si
Funzione di riempimento con allarme MIN e/o MAX	Si
Funzione di svuotamento con comando di scambio pompe	Si
Funzione di riempimento con comando di scambio pompe	Si
Funzione di riempimento serbatoio svuotamento pozzo e allarme	Si
Selettore d'impostazione svuotamento-riempimento	No
Selettore d'impostazione per 5 diverse	Si
Scambio motori	No

Conessioni

Coppia di serraggio terminali			
	max	Nm	0.8
	max	Ibin	7
Sezione conduttori			
AWG/Kcmil	min	AWG	24
	max	AWG	12
IEC	min	mm ²	0.2
	max	mm ²	4

Isolamenti

Tensione nominale di isolamento Ui	V	415
Tensione nominale di tenuta ad impulso (Uimp)	kV	6
Tensione di tenuta alla frequenza di esercizio	kV	4
Doppio isolamento alimentazione / relè / sonde	VAC	≤250

Condizioni ambientali

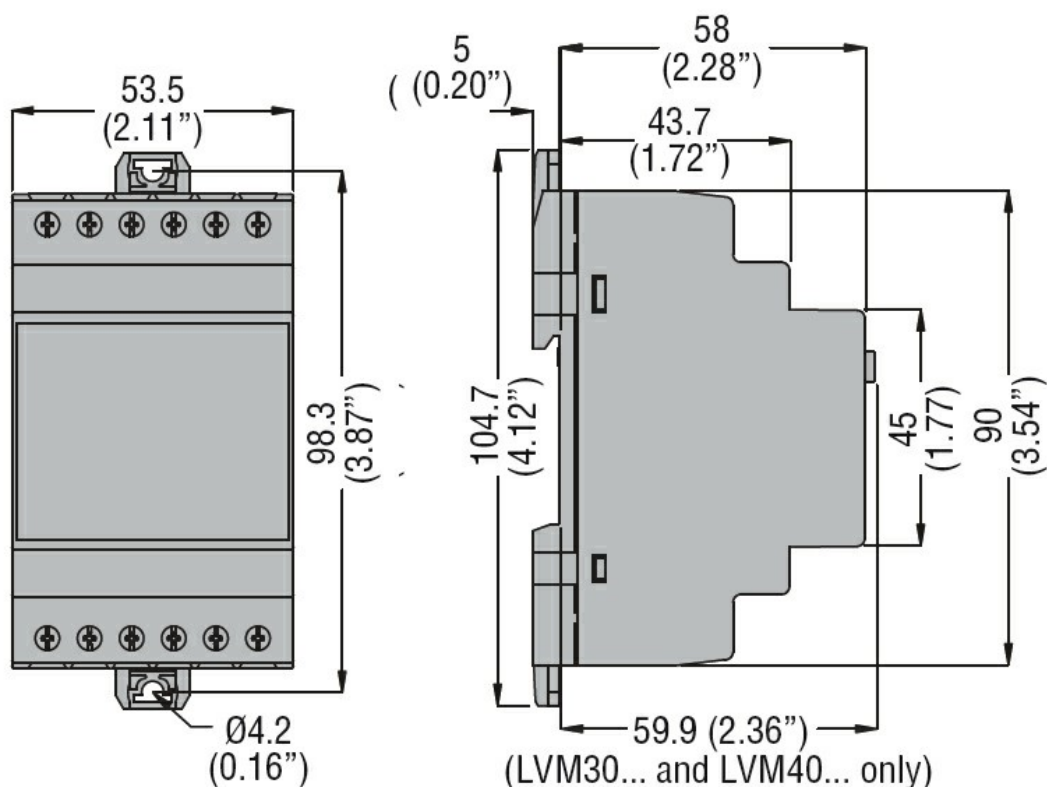
Temperatura			
Temperatura di impiego			
	min	°C	-20
	max	°C	+60
Temperatura di stoccaggio			
	min	°C	-30
	max	°C	+80

Custodia

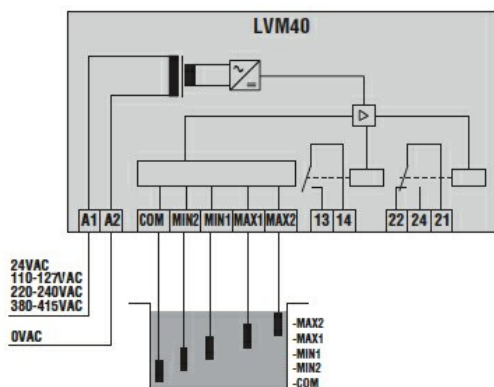
Esecuzione	Montaggio guida DIN
N° di moduli	3

Materiale	Poliammide autoestinguente	
Montaggio	Guida DIN 35mm (IEC / EN 60715) o tramite viti con clip estraibili	
Grado di protezione (IEC)	IP40 frontale; IP20 sui terminali	
Dimensioni (L x A x P)	mm	53.5 x 104.7 x 64.9
Peso prodotto	g	278

Dimensioni



Schemi elettrici



Omologazioni e conformità

Conformità

CSA C22.2 n° 14
IEC/EN 60255-5
IEC/EN 61000-6-2
IEC/EN 61000-6-3

UL508

Omologazioni

cULus
EAC

Classificazione ETIM

ETIM 8.0

EC001447 - Relè
di monitoraggio
del livello di
riempimento