



Alimentazione ausiliaria		
Tipologia di alimentazione		Singola tensione
Tensione nominale di alimentazione ausiliaria Us		
AC		
	min	VAC 24
Campo di funzionamento tensione		0.85...1.1 Us
Frequenza nominale	Hz	50/60
Potenza assorbita max	VA	4.5
Potenza massima dissipata	W	2.8
Caratteristiche di uscita		
Numero di sonde applicabili	Nr.	5
Tipo sonde		Sonde e portaelettrodi: SN1 / SCM / CGL / PS31 / PS3S o similari
Tensione in uscita per le sonde		10 Vpp
Sensibilità	kΩ	2.5...200 adjustable
Tempi di ritardo		
Tempo di intervento	s	1
Tempo di ripristino	s	1
Ritardo intervento sonde		1...10s
Uscite a relè		
Numero di relè	Nr.	2
Stato del relè		Normalmente eccitato, diseccitati allo sgancio
Configurazione contatti		1 contatto in scambio e 1 normalmente aperto NA
Tensione di funzionamento nominale AC (IEC)	VAC	250
Massima tensione di commutazione	VAC	400
Corrente convenzionale termica in aria libera Ith IEC ≤ 40°C	A	8
Designazione secondo UL/CSA e IEC/EN 60947-5-1		B300
Durata elettrica (con carico nominale)	cycles	10 <sup>5</sup>
Durata meccanica	cycles	30x10 <sup>6</sup>
Segnalazioni		
Segnalaz.		1 green LED indicator for power on 2 red LEDs for relay state 2 red LEDs for probe state

### Funzioni

3 sonde di rilevamento (MIN, MAX e COM)	No
5 sonde di rilevamento (MIN1, MAX1, MIN2, MAX2 e COM)	Si
Sensibilità regolabile: 2,5...50k $\Omega$	No
Sensibilità regolabile: 2,5...100k	No
Sensibilità regolabile: 2,5...200k	Si
Fondo scala di sensibilità impostabile 25-50-100-200 k $\Omega$	Si
Regolazione separata sensibilità sonde di MAX (rilevamento schiuma)	Si
Funzione di svuotamento	Si
Funzione di riempimento	Si
Funzione di svuotamento con allarme MIN e/o MAX	Si
Funzione di riempimento con allarme MIN e/o MAX	Si
Funzione di svuotamento con comando di scambio pompe	Si
Funzione di riempimento con comando di scambio pompe	Si
Funzione di riempimento serbatoio svuotamento pozzo e allarme	Si
Selettore d'impostazione svuotamento-riempimento	No
Selettore d'impostazione per 5 diverse	Si
Scambio motori	No

### Connessioni

Coppia di serraggio terminali			
	max	Nm	0.8
	max	Ibin	7
Sezione conduttori			
AWG/Kcmil	min	AWG	24
	max	AWG	12
IEC	min	mm <sup>2</sup>	0.2
	max	mm <sup>2</sup>	4

### Isolamenti

Tensione nominale di isolamento Ui	V	415
Tensione nominale di tenuta ad impulso (Uimp)	kV	6
Tensione di tenuta alla frequenza di esercizio	kV	4
Doppio isolamento alimentazione / relè / sonde	VAC	≤250

### Condizioni ambientali

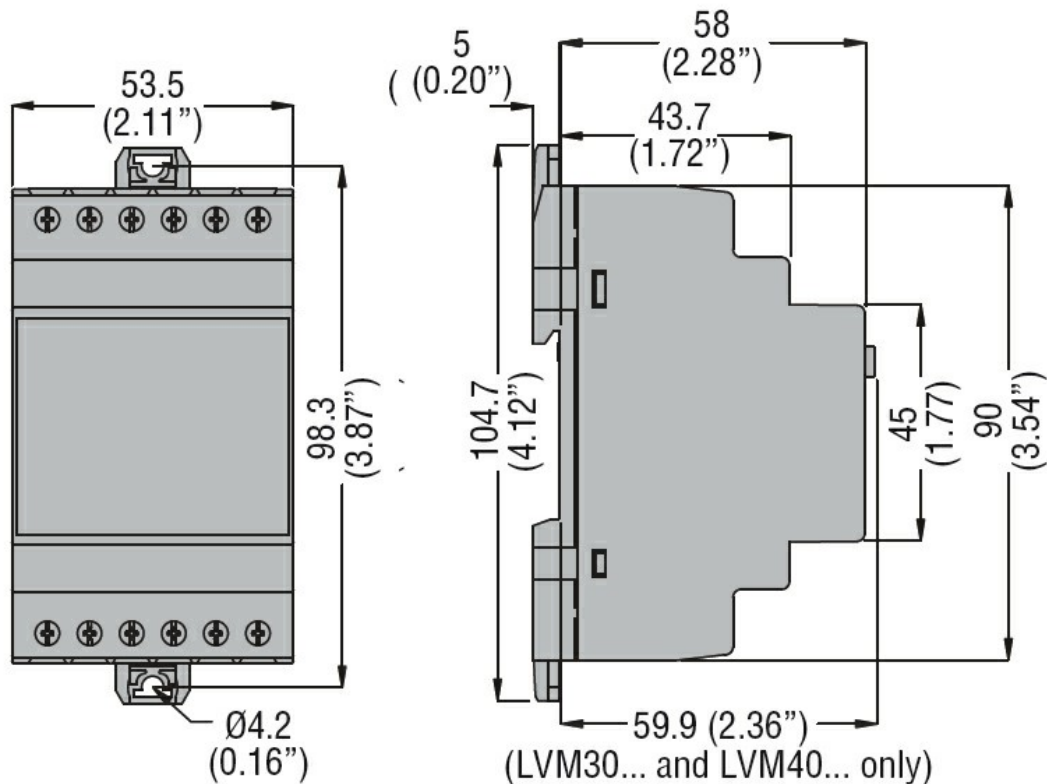
Temperatura			
Temperatura di impiego			
	min	°C	-20
	max	°C	+60
Temperatura di stoccaggio			
	min	°C	-30
	max	°C	+80

### Custodia

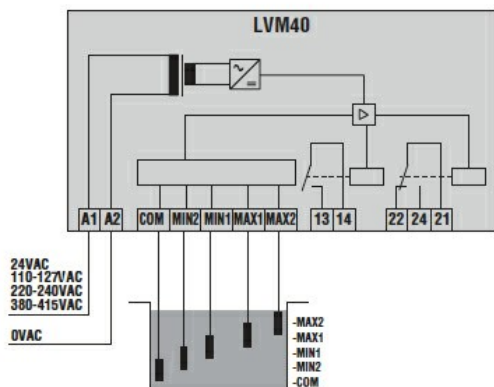
Esecuzione	Montaggio guida DIN
N° di moduli	3
Materiale	Poliammide autoestinguente
Montaggio	Guida DIN 35mm (IEC / EN 60715) o tramite viti con clip estraibili
Grado di protezione (IEC)	IP40 frontale; IP20 sui terminali

Dimensioni (L x A x P)	mm	53.5 x 104.7 x 64.9
Peso prodotto	g	278

### Dimensioni



### Schemi elettrici



### Omologazioni e conformità

#### Conformità

CSA C22.2 n° 14  
IEC/EN 60255-5  
IEC/EN 61000-6-2  
IEC/EN 61000-6-3  
UL508

#### Omologazioni

cULus  
EAC

### Classificazione ETIM

ETIM 8.0

EC001447 - Relè  
di monitoraggio  
del livello di  
riempimento