



Alimentazione ausiliaria

Tipologia di alimentazione	Doppia tensione	
Campo di funzionamento tensione	0.85...1.1 Us	
Frequenza nominale	Hz	50/60
Potenza assorbita max	VA	5.5
Potenza massima dissipata	W	2.8

Caratteristiche di uscita

Numero di sonde applicabili	Nr.	3
Tipo sonde	Sonde e portaelettrodi: SN1 / SCM / CGL / PS31 / PS3S o similari	
Tensione in uscita per le sonde	7.5 VAC	
Sensibilità	k Ω	2.5...50 regolabile

Tempi di ritardo

Tempo di intervento	s	1
Tempo di rispistino	s	1
Ritardo intervento sonde	OFF...10s	

Uscite a relè

Numero di relè	Nr.	2
Stato del relè	Normalmente eccitato, diseccitati allo sgancio	
Configurazione contatti	2 contatti in scambio	
Tensione di funzionamento nominale AC (IEC)	VAC	250
Massima tensione di commutazione	VAC	400
Corrente convenzionale termica in aria libera I _{th} IEC \leq 40°C	A	8
Designazione secondo UL/CSA e IEC/EN 60947-5-1	B300	
Durata elettrica (con carico nominale)	cycles	10 ⁵
Durata meccanica	cycles	30x10 ⁶

Segnalazioni

Segnalaz.	1 green LED for power on 1 red LED for relay state	
-----------	---	--

Funzioni

3 sonde di rilevamento (MIN, MAX e COM)	Si
5 sonde di rilevamento (MIN1, MAX1, MIN2, MAX2 e COM)	No
Sensibilità regolabile: 2,5...50k Ω	Si
Sensibilità regolabile: 2,5...100k	No
Sensibilità regolabile: 2,5...200k	No
Fondo scala di sensibilità impostabile 25-50-100-200 k Ω	No

Regolazione separata sensibilità sonde di MAX (rilevamento schiuma)	No
Funzione di svuotamento	Si
Funzione di riempimento	Si
Funzione di svuotamento con allarme MIN e/o MAX	No
Funzione di riempimento con allarme MIN e/o MAX	No
Funzione di svuotamento con comando di scambio pompe	No
Funzione di riempimento con comando di scambio pompe	No
Funzione di riempimento serbatoio svuotamento pozzo e allarme	No
Selettore d'impostazione svuotamento-riempimento	Si
Selettore d'impostazione per 5 diverse	No
Scambio motori	No

Conessioni

Attacchi tipo	A vite
Coppia di serraggio terminali	max Nm 0.8 max lbin 7

Sezione conduttori

AWG/Kcmil	min	AWG	24
	max	AWG	12
IEC	min	mm ²	0.2
	max	mm ²	4

Isolamenti

Tensione nominale di isolamento Ui	V	415
Tensione nominale di tenuta ad impulso (Uimp)	kV	6
Tensione di tenuta alla frequenza di esercizio	kV	4
Doppio isolamento alimentazione / relè / sonde	VAC	≤250

Condizioni ambientali

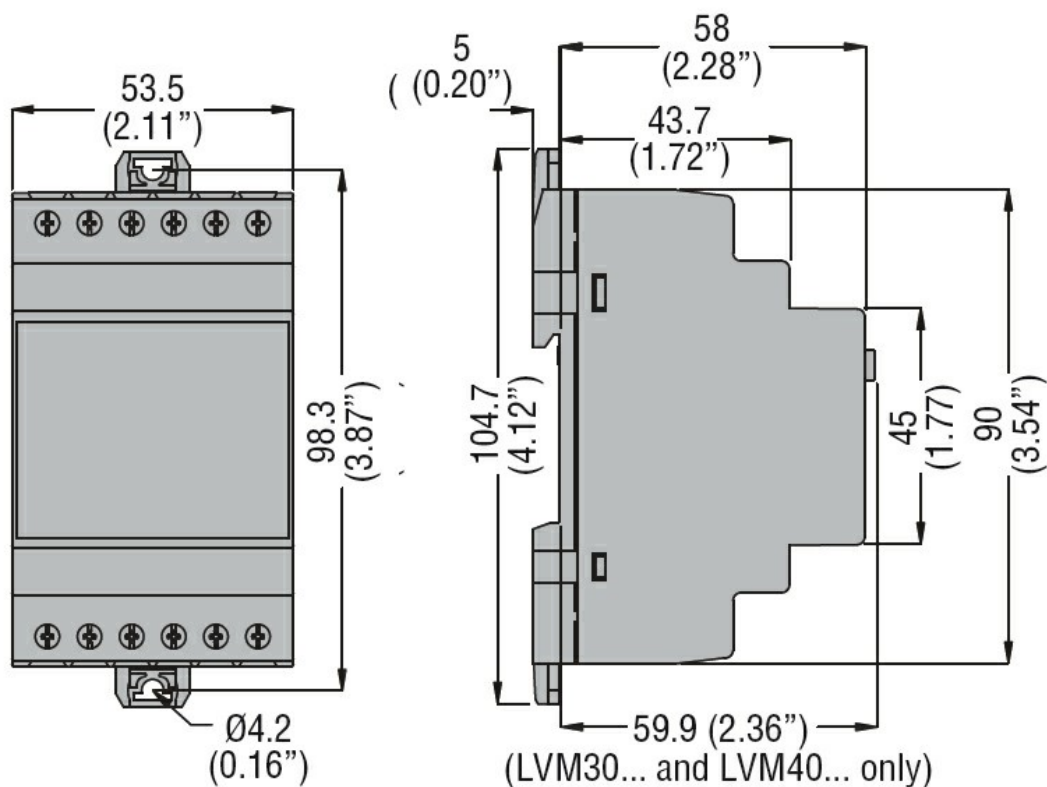
Temperatura

Temperatura di impiego	min	°C	-20
	max	°C	+60
Temperatura di stoccaggio	min	°C	-30
	max	°C	+80

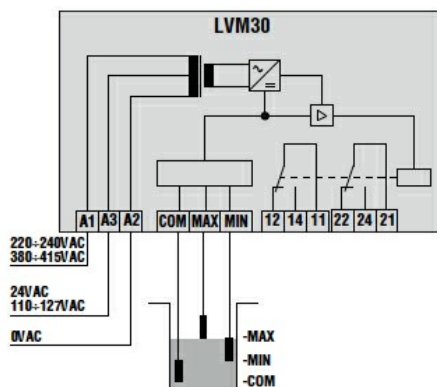
Custodia

Esecuzione	Montaggio guida DIN
N° di moduli	3
Materiale	Poliammide autoestinguenta
Montaggio	Guida DIN 35mm (IEC / EN 60715) o tramite viti con clip estraibili
Grado di protezione (IEC)	IP40 frontale; IP20 sui terminali
Dimensioni (L x A x P)	mm 53.5 x 104.7 x 64.9
Peso prodotto	g 315

Dimensioni



Schemi elettrici



Omologazioni e conformità

Conformità

CSA C22.2 n° 14

IEC/EN 60255-5

IEC/EN 61000-6-2

IEC/EN 61000-6-3

UL508

Omologazioni

cULus

EAC

Classificazione ETIM

ETIM 8.0

EC001447 - Relè di monitoraggio del livello di riempimento