



Alimentazione ausiliaria

Tipologia di alimentazione	Singola tensione		
Tensione nominale di alimentazione ausiliaria Us	AC		
	min	VAC	110
	max	VAC	127
Campo di funzionamento tensione	0.85...1.1 Us		
Frequenza nominale	Hz	50/60	
Potenza assorbita max	VA	3.5	
Potenza massima dissipata	W	1.8	

Caratteristiche di uscita

Numero di sonde applicabili	Nr.	3	
Tipo sonde	Sonde e portaelettrodi: SN1 / SCM / CGL / PS31 / PS3S o similari		
Tensione in uscita per le sonde	7.5 VAC		
Sensibilità	kΩ	2.5...50 regolabile	

Tempi di ritardo

Tempo di intervento	s	≤0.6
Tempo di rispistino	s	≤0.75

Uscite a relè

Numero di relè	Nr.	1	
Stato del relè	Normalmente eccitato, diseccitati allo sgancio		
Configurazione contatti	1 contatto in scambio		
Tensione di funzionamento nominale AC (IEC)	VAC	250	
Massima tensione di commutazione	VAC	400	
Corrente convenzionale termica in aria libera Ith IEC ≤ 40°C	A	8	
Designazione secondo UL/CSA e IEC/EN 60947-5-1	B300		
Durata elettrica (con carico nominale)	cycles	10 ⁵	
Durata meccanica	cycles	30x10 ⁶	

Segnalazioni

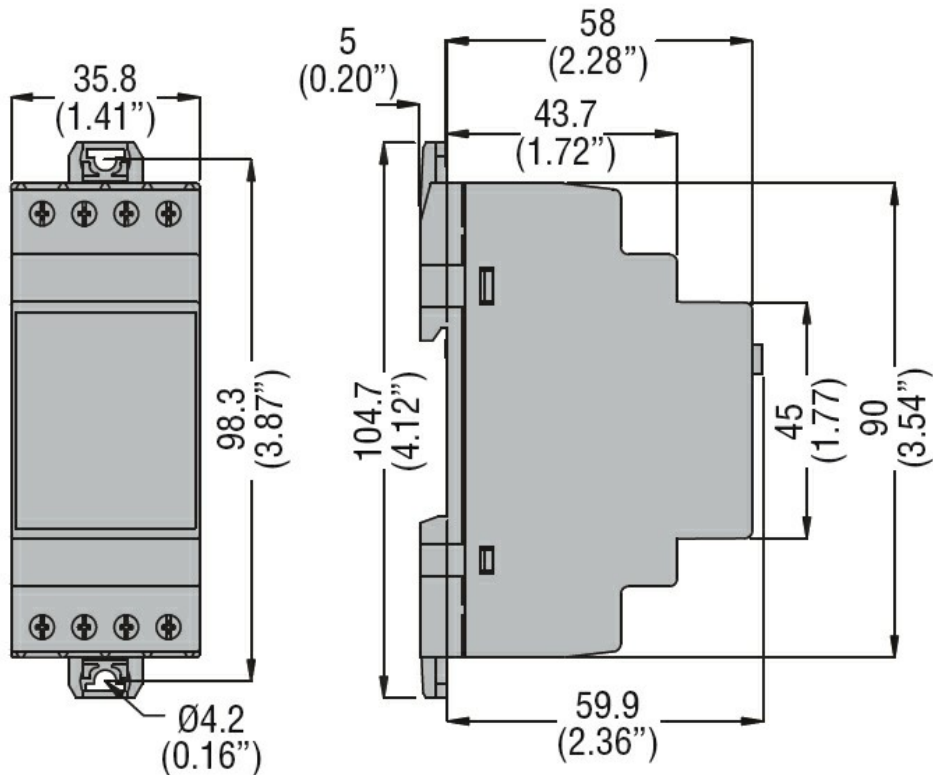
Segnalaz.	1 green LED for power on 1 red LED for relay state		
-----------	---	--	--

Funzioni

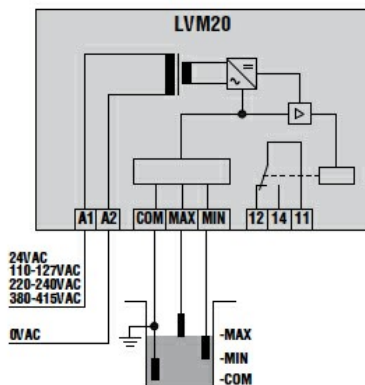
3 sonde di rilevamento (MIN, MAX e COM)	Si
5 sonde di rilevamento (MIN1, MAX1, MIN2, MAX2 e COM)	No
Sensibilità regolabile: 2,5...50k Ω	Si

Sensibilità regolabile: 2,5...100k	No
Sensibilità regolabile: 2,5...200k	No
Fondo scala di sensibilità impostabile 25-50-100-200 k Ω	No
Regolazione separata sensibilità sonde di MAX (rilevamento schiuma)	No
Funzione di svuotamento	Si
Funzione di riempimento	No
Funzione di svuotamento con allarme MIN e/o MAX	No
Funzione di riempimento con allarme MIN e/o MAX	No
Funzione di svuotamento con comando di scambio pompe	No
Funzione di riempimento con comando di scambio pompe	No
Funzione di riempimento serbatoio svuotamento pozzo e allarme	No
Selettore d'impostazione svuotamento-riempimento	No
Selettore d'impostazione per 5 diverse	No
Scambio motori	No
Conessioni	
Attacchi tipo	A vite
Coppia di serraggio terminali	max Nm 0.8 max Ibin 7
Sezione conduttori	
AWG/Kcmil	min AWG 24 max AWG 12
IEC	min mm ² 0.2 max mm ² 4
Isolamenti	
Tensione nominale di isolamento Ui	V 415
Tensione nominale di tenuta ad impulso (Uimp)	kV 6
Tensione di tenuta alla frequenza di esercizio	kV 4
Doppio isolamento alimentazione / relè / sonde	VAC \leq 250
Condizioni ambientali	
Temperatura	
Temperatura di impiego	min °C -20 max °C +60
Temperatura di stoccaggio	min °C -30 max °C +80
Custodia	
Esecuzione	Montaggio guida DIN
N° di moduli	2
Materiale	Poliammide autoestinguente
Montaggio	Guida DIN 35mm (IEC / EN 60715) o tramite viti con clip estraibili
Grado di protezione (IEC)	IP40 frontale; IP20 sui terminali
Dimensioni (L x A x P)	mm 35.8 x 104.7 x 64.9
Peso prodotto	g 215

Dimensioni



Schema elettrici



Omologazioni e conformità

Conformità

CSA C22.2 n° 14.
IEC/EN 60255-5
IEC/EN 61000-6-2
IEC/EN 61000-6-3
UL508

Omologazioni

cULus
EAC

Classificazione ETIM

ETIM 8.0

EC001447 - Relè di monitoraggio del livello di riempimento