



Alimentazione ausiliaria			
Tipologia di alimentazione			Singola tensione
Tensione nominale di alimentazione ausiliaria Us			
AC			
	min	VAC	24
Campo di funzionamento tensione			0.85...1.1 Us
Frequenza nominale		Hz	50/60
Potenza assorbita max		VA	3.5
Potenza massima dissipata		W	1.8
Caratteristiche di uscita			
Numero di sonde applicabili		Nr.	3
Tipo sonde			Sonde e portaelettrodi: SN1 / SCM / CGL / PS31 / PS3S o similari
Tensione in uscita per le sonde			7.5 VAC
Sensibilità		kΩ	2.5...50 regolabile
Tempi di ritardo			
Tempo di intervento		s	≤0.6
Tempo di ripristino		s	≤0.75
Uscite a relè			
Numero di relè		Nr.	1
Stato del relè			Normalmente eccitato, diseccitati allo sgancio
Configurazione contatti			1 contatto in scambio
Tensione di funzionamento nominale AC (IEC)		VAC	250
Massima tensione di commutazione		VAC	400
Corrente convenzionale termica in aria libera Ith IEC ≤ 40°C		A	8
Designazione secondo UL/CSA e IEC/EN 60947-5-1			B300
Durata elettrica (con carico nominale)		cycles	10 <sup>5</sup>
Durata meccanica		cycles	30x10 <sup>6</sup>
Segnalazioni			
Segnalaz.			1 green LED for power on 1 red LED for relay state
Funzioni			
3 sonde di rilevamento (MIN, MAX e COM)			Si
5 sonde di rilevamento (MIN1, MAX1, MIN2, MAX2 e COM)			No
Sensibilità regolabile: 2,5...50k Ω			Si
Sensibilità regolabile: 2,5...100k			No

Sensibilità regolabile: 2,5...200k	No
Fondo scala di sensibilità impostabile 25-50-100-200 k Ω	No
Regolazione separata sensibilità sonde di MAX (rilevamento schiuma)	No
Funzione di svuotamento	Si
Funzione di riempimento	No
Funzione di svuotamento con allarme MIN e/o MAX	No
Funzione di riempimento con allarme MIN e/o MAX	No
Funzione di svuotamento con comando di scambio pompe	No
Funzione di riempimento con comando di scambio pompe	No
Funzione di riempimento serbatoio svuotamento pozzo e allarme	No
Selettore d'impostazione svuotamento-riempimento	No
Selettore d'impostazione per 5 diverse	No
Scambio motori	No

### Conessioni

Attacchi tipo	A vite
Coppia di serraggio terminali	

max	Nm	0.8
max	Ibin	7

Sezione conduttori				
	AWG/Kcmil			
		min	AWG	24
		max	AWG	12
	IEC			
		min	mm <sup>2</sup>	0.2
		max	mm <sup>2</sup>	4

### Isolamenti

Tensione nominale di isolamento Ui	V	415
Tensione nominale di tenuta ad impulso (Uimp)	kV	6
Tensione di tenuta alla frequenza di esercizio	kV	4
Doppio isolamento alimentazione / relè / sonde	VAC	≤250

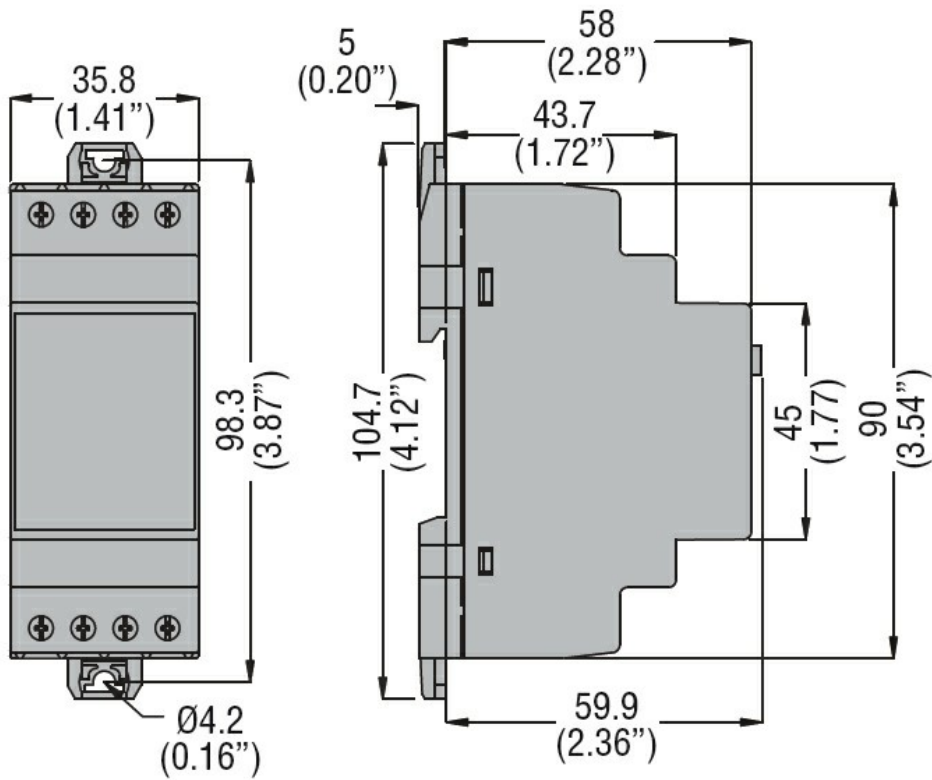
### Condizioni ambientali

Temperatura				
	Temperatura di impiego			
		min	°C	-20
		max	°C	+60
	Temperatura di stoccaggio			
		min	°C	-30
		max	°C	+80

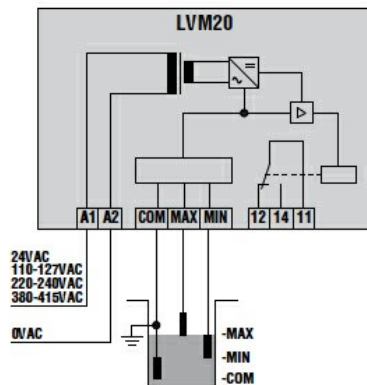
### Custodia

Esecuzione	Montaggio guida DIN
N° di moduli	2
Materiale	Poliammide autoestinguente
Montaggio	Guida DIN 35mm (IEC / EN 60715) o tramite viti con clip estraibili
Grado di protezione (IEC)	IP40 frontale; IP20 sui terminali
Dimensioni (L x A x P)	mm 35.8 x 104.7 x 64.9
Peso prodotto	g 215

### Dimensioni



### Schemi elettrici



### Omologazioni e conformità

#### Conformità

CSA C22.2 n° 14.

IEC/EN 60255-5

IEC/EN 61000-6-2

IEC/EN 61000-6-3

UL508

#### Omologazioni

cULus

EAC

### Classificazione ETIM

ETIM 8.0

EC001447 - Relè di monitoraggio del livello di riempimento