



Contrappesi

Contrappeso	Interno
Angolo di attivazione	15°

Uscite a relè

Numero di relè	Nr.	1
Configurazione contatti		1 contatto in scambio
Tensione di funzionamento nominale AC (IEC)	VAC	250
Portata contatti		AC1 10A 250VAC AC15 4A 250VAC

Conessioni

Lunghezza massima del cavo	m / ft	10
----------------------------	--------	----

Condizioni ambientali

Temperatura	Temperatura di impiego	min	°C	0
		max	°C	+50
	Temperatura di stoccaggio	min	°C	-20
		max	°C	+80

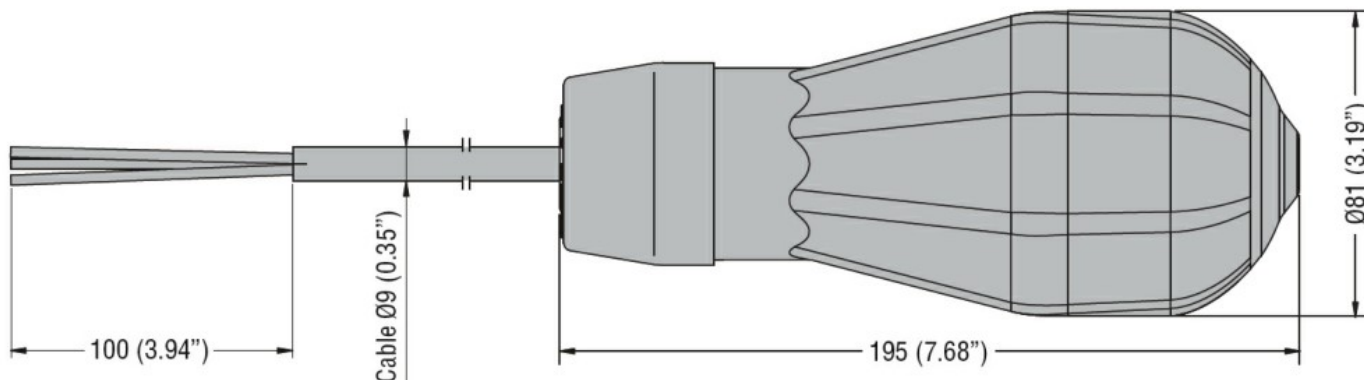
Pressione massima	bar	5
-------------------	-----	---

Profondità massima	m	50
--------------------	---	----

Custodia

Materiale del cavo	Neoprene H07 RN-F3X1	
Materiale del corpo galleggiante	Polipropilene	
Grado di protezione (IEC)	IP68	
Peso prodotto	g	1860

Dimensioni



Omologazioni e conformità

Conformità

IEC/EN 60730-1

IEC/EN 60730-2-15

Omologazioni

TÜV-SUD

Classificazione ETIM

ETIM 8.0

EC001447 - Relè
di monitoraggio
del livello di
riempimento