



Caratteristiche generali

Diametro	mm - inch	70 / 2.75
Tensione di alimentazione (DC)	V	12...24
Grado di protezione (IEC)		IP65
Potenza assorbita	VA	1

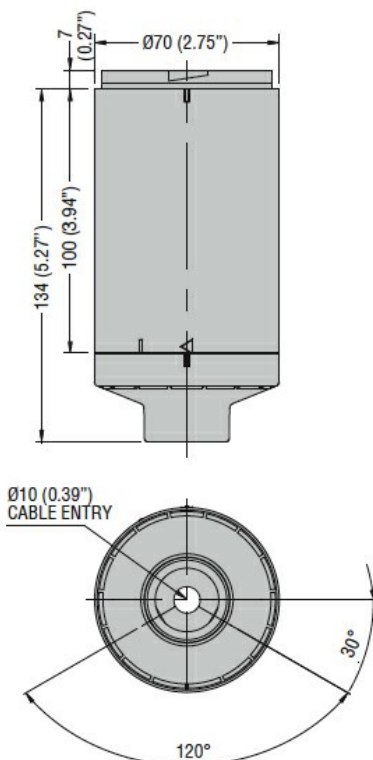
Caratteristiche meccaniche

Attacchi vite	Terminali a molla		
Sezione dei conduttori			
	AWG/Kcmil	min	16
		max	24
	IEC	min	mm ² 0.25
		max	mm ² 1.5
Peso prodotto	g	170	

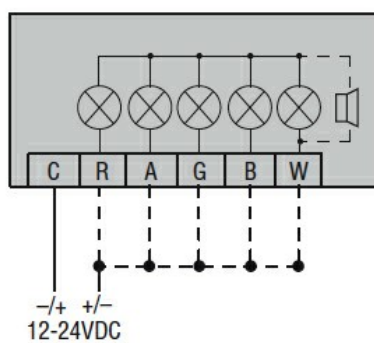
Condizioni ambientali

Temperatura	Temperatura di impiego	min	°C	-30
		max	°C	+50

Dimensioni



Schemi elettrici



Omologazioni e conformità

Conformità

CSA C22.2 n° 14

IEC/EN/BS 60947-1

IEC/EN/BS 60947-5-1

UL508

Omologazioni

cULus

Classificazione ETIM

ETIM 8.0

EC001154 -
Supporto per
colonna
segnaletica