



Caratteristiche generali

Diametro	mm - inch	70 / 2.75
Materiale		Metallo

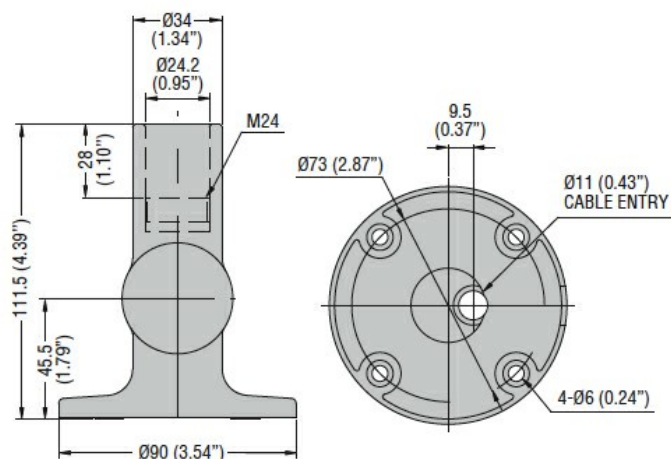
Caratteristiche meccaniche

Peso prodotto	g	242
---------------	---	-----

Condizioni ambientali

Temperatura	Temperatura di impiego			
		min	°C	-30
		max	°C	+50

Dimensioni



Omologazioni e conformità

Conformità	IEC/EN/BS 60947-1
	IEC/EN/BS 60947-5-1

Classificazione ETIM

ETIM 8.0	EC001153 - Staffa a muro per fissaggio colonna segnalatica
----------	---------------------------------------------------------------------