



Caratteristiche generali

Diametro	mm - inch	70 / 2.75
Materiale		Metallo

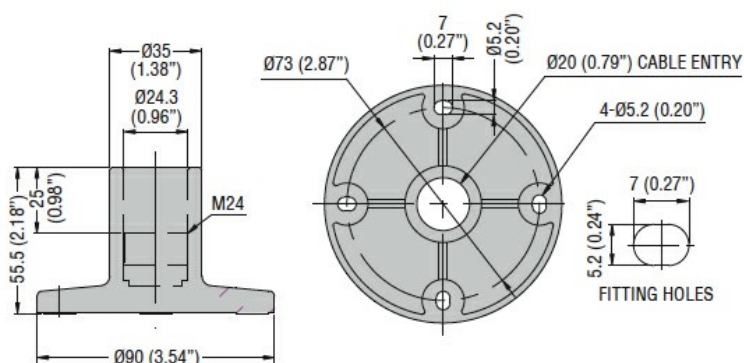
Caratteristiche meccaniche

Peso prodotto	g	101
---------------	---	-----

Condizioni ambientali

Temperatura	Temperatura di impiego	min	°C	-30
		max	°C	+50

Dimensioni



Omologazioni e conformità

Conformità	IEC/EN/BS 60947-1
	IEC/EN/BS 60947-5-1

Classificazione ETIM

ETIM 8.0

EC001153 -
Staffa a muro per
fissaggio colonna
segnaletica