



Caratteristiche generali

Diametro	mm - inch	50 / 1.97
Materiale		Plastica

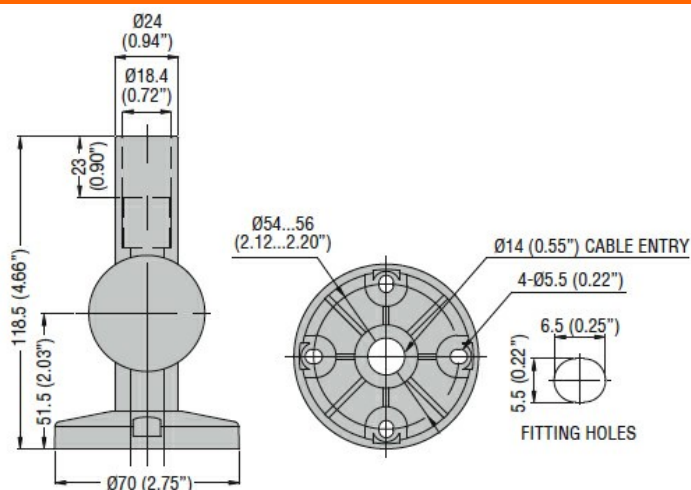
Caratteristiche meccaniche

Peso prodotto	g	76
---------------	---	----

Condizioni ambientali

Temperatura	Temperatura di impiego			
		min	°C	-30
		max	°C	+50

Dimensioni



Omologazioni e conformità

Conformità

IEC/EN/BS 60947-1

IEC/EN/BS 60947-5-1

Classificazione ETIM

ETIM 8.0

EC001153 -
Staffa a muro per
fissaggio colonna
segnaletica