



### Caratteristiche generali

Diametro	mm - inch	50 / 1.97
Materiale		Metallo

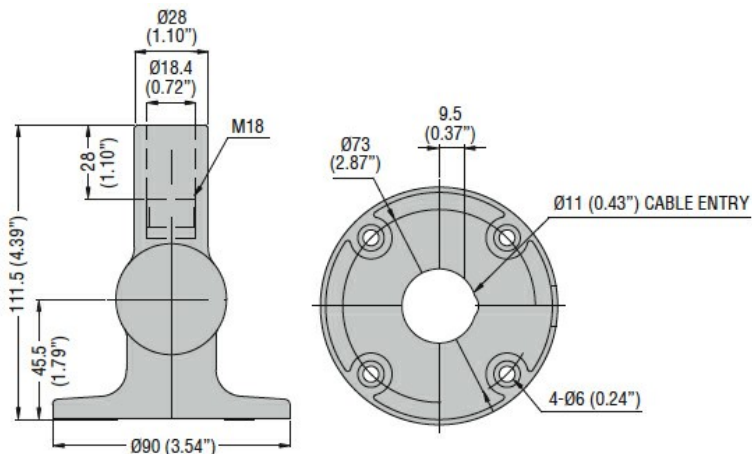
### Caratteristiche meccaniche

Peso prodotto	g	173
---------------	---	-----

### Condizioni ambientali

Temperatura	Temperatura di impiego			
		min	°C	-30
		max	°C	+50

### Dimensioni



### Omologazioni e conformità

Conformità	IEC/EN/BS 60947-1
	IEC/EN/BS 60947-5-1

### Classificazione ETIM

ETIM 8.0

EC001153 -  
Staffa a muro per  
fissaggio colonna  
segnalica