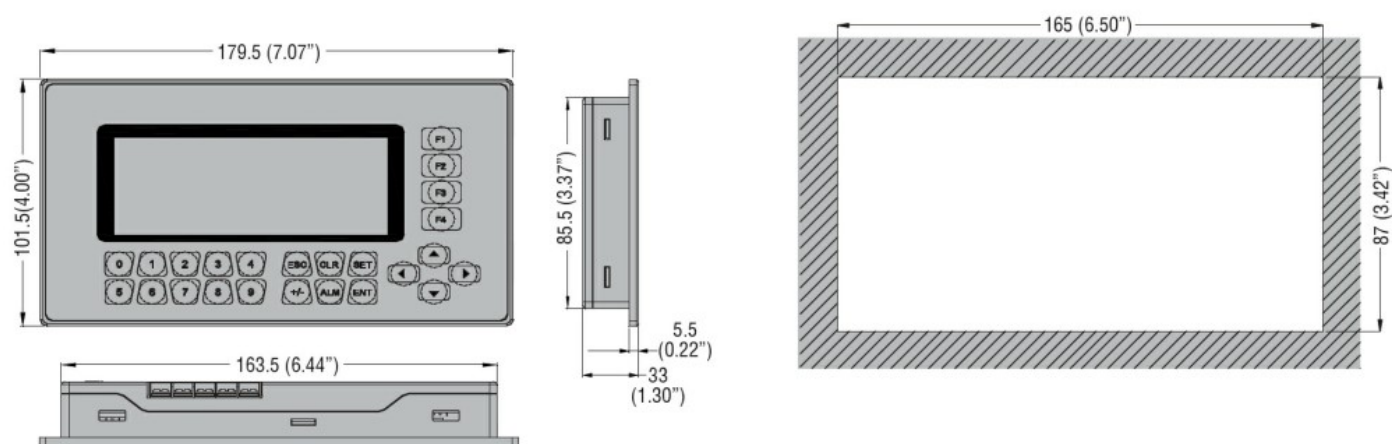
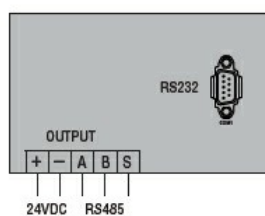




Alimentazione			
Tensione nominale di ausiliar.			24VDC
Campo di funzionamento tensione			20.4...26.4VDC (-15%...+10%)
Potenza assorbita max		W	1.9
Risorse di sistema			
Display			Display monocromo LCD 4.3", background verde + tastiere con 24 chiavi
Colori			Monocromatico
Risoluzione			192 x 64 pixel
Touchscreen			No
Comunicazioni			
Tipo di porta di comunicazione			RS232 and RS485
Conessioni			
Attacchi tipo			A vite
Coppia di serraggio terminali		max	Nm 1.8
		max	lbft 10.4
Sezione dei conduttori			
	AWG/Kcmil	min	22
		max	12
	IEC	min	mm <sup>2</sup> 0.4
		max	mm <sup>2</sup> 3.3
Condizioni ambientali			
Temperatura			
	Temperatura di impiego	max	°C +55
	Temperatura di stoccaggio	min	°C -40
		max	°C +70
Umidità relativa		%	10...95% without condensation
Grado di inquinamento massimo			2
Custodia			
Grado di protezione			IP65
Dimensioni (L x A x P)		mm	179.5 x 101.5 x 33
Peso prodotto		g	200
Dimensioni			



### Schemi elettrici



### Omologazioni e conformità

#### Conformità

CSA C22.2 n° 142

IEC/EN 61131-2

UL508

#### Omologazioni

cULus

EAC

### Classificazione ETIM

ETIM 8.0

EC001412 -  
Pannello  
operatore