



Alimentazione

Tensione nominale di ausiliar.	12/24VDC
Campo di funzionamento tensione	10.0...28.8VDC
Assorbimento medio	mA 400

Ingressi digitali

Numero di ingressi digit.	Nr.	8 + 4 digital/analog
Tensione nominale	V	12/24VDC
Segnali di ingresso	Stato 0 (OFF)	<5VDC
	Stato 1 (ON)	>10VDC

Tempo di risposta	0 to 1 (OFF-ON)	5ms (0.5ms per ingressi alta velocità)
	1 to 0 (ON-OFF)	3ms (0.3ms per ingressi alta velocità)

Ingressi analogici

Numero di ingressi analog.	Nr.	4 digital/analog
Tipo ingressi analog.		Ingressi di tensione
Range segnale in ingresso	V	0...10
Risoluzione		0.01V
Bit di conversione	bit	12
Corrente assorbita a	10VDC	mA <0.17mA
		kΩ >40
Impedenza in ingresso	VDC	28
Sovraccarico massimo	m / ft	≤30m / 98ft (filo schermato)
Lunghezza massima del cavo		

Uscite digitali

Numero di uscite digit.	Nr.	8
Tipo		Relè

Risorse di sistema

Display		Display LCD, 4 righe x 16 caratteri
Real Time Clock		Si

Comunicazioni

Tipo di porta di comunicazione		Ethernet + RS485
--------------------------------	--	------------------

Conessioni

Attacchi tipo		A vite
Coppia di serraggio terminali	max Nm	0.8

Sezione dei conduttori

AWG/Kcmil	min	26	
	max	14	
IEC	min	mm ²	0.14
	max	mm ²	2.5

Condizioni ambientali

Temperatura

Temperatura di impiego

min	°C	-20
max	°C	50

Temperatura di stoccaggio

min	°C	-40
max	°C	+70

Umidità relativa

%	20...90% senza condensa
---	----------------------------

Custodia

Montaggio

Guida DIN da 35
mm o fissaggio a
vite (M4x20mm)

Grado di protezione

IP20

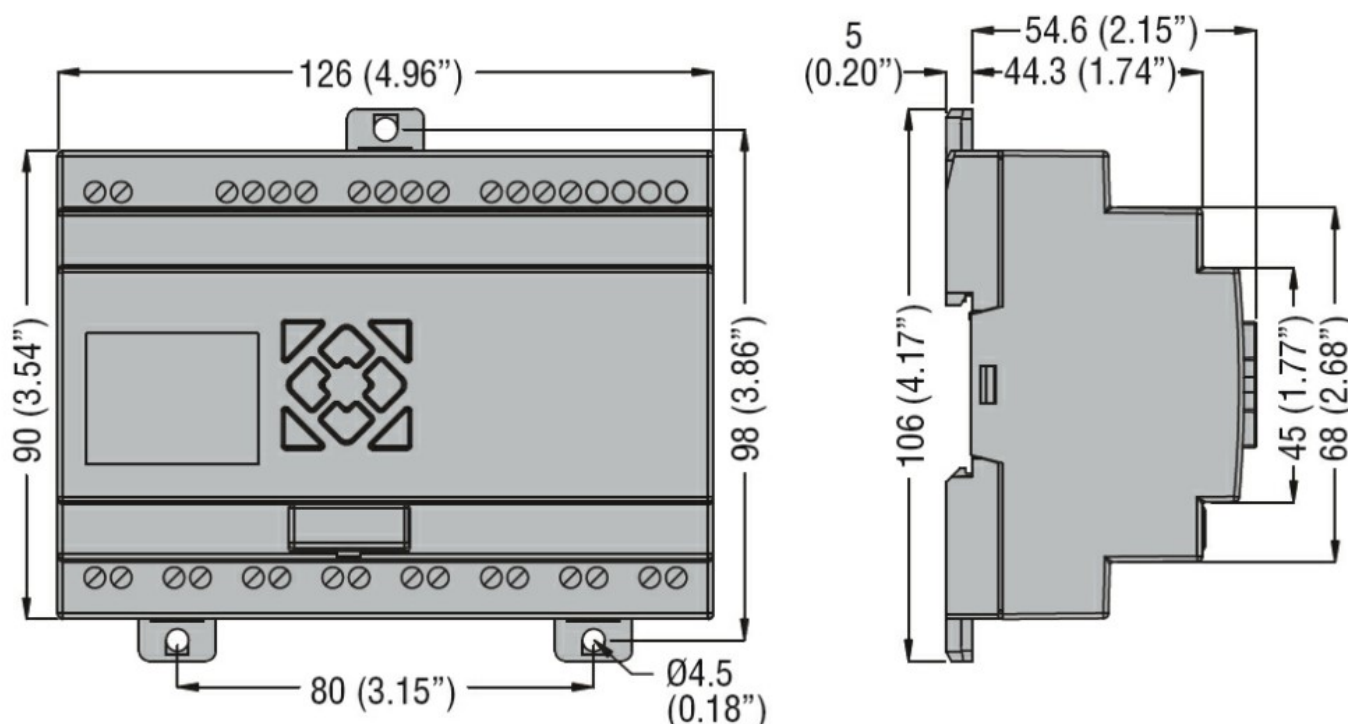
Dimensioni (L x A x P)

mm 126 x 106 x 59.6

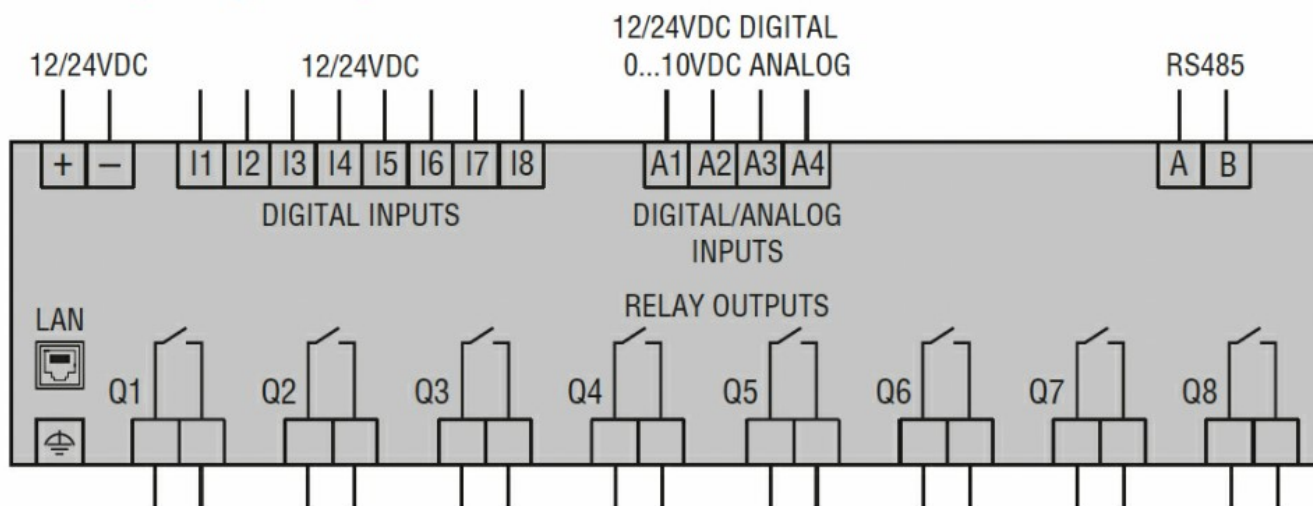
Peso prodotto

g 340

Dimensioni



Schemi elettrici



Omologazioni e conformità

Conformità

CSA C22.2 No. 61010-1

CSA C22.2 No. 61010-2-201:18

IEC/EN/BS 61131-2

UL 61010-1

UL 61010-2-201

Omologazioni

cULus

Classificazione ETIM

ETIM 8.0

EC001417 -
Modulo logico