



Alimentazione			
Tensione nominale di ausiliar.			12/24VDC
Campo di funzionamento tensione			10.0...28.8VDC
Assorbimento medio		mA	300
Ingressi digitali			
Numero di ingressi digit.		Nr.	6 + 2 digitali/analogici
Tensione nominale		V	12/24VDC
Segnali di ingresso	Stato 0 (OFF)		<5VDC
	Stato 1 (ON)		>10VDC
Tempo di risposta			
	0 to 1 (OFF-ON)		5ms (0.5ms per ingressi alta velocità)
	1 to 0 (ON-OFF)		3ms (0.3ms per ingressi alta velocità)
Ingressi analogici			
Numero di ingressi analog.		Nr.	2 digitali/analogici
Tipo ingressi analog.			Ingressi di tensione
Range segnale in ingresso		V	0...10
Risoluzione			0.01V
Bit di conversione		bit	12
Corrente assorbita a			
	10VDC	mA	<0.17mA
Impedenza in ingresso		kΩ	>40
Sovraccarico massimo		VDC	28
Lunghezza massima del cavo		m / ft	≤30m / 98ft (filo schermato)
Uscite digitali			
Numero di uscite digit.		Nr.	4
Tipo			Relè
Risorse di sistema			
Display			No
Real Time Clock			Si
Comunicazioni			
Tipo di porta di comunicazione			Ethernet
Conessioni			
Attacchi tipo			A vite
Coppia di serraggio terminali			
		max	Nm 0.8
Sezione dei conduttori			
	AWG/Kcmil	min	26

IEC	max	14	
	min	mm ²	0.14
	max	mm ²	2.5

Condizioni ambientali

Temperatura

Temperatura di impiego

min	°C	-20
max	°C	50

Temperatura di stoccaggio

min	°C	-40
max	°C	+70

Umidità relativa

%	20...90% senza condensa
---	----------------------------

Custodia

Montaggio

Guida DIN da 35
mm o fissaggio a
vite (M4x20mm)

Grado di protezione

IP20

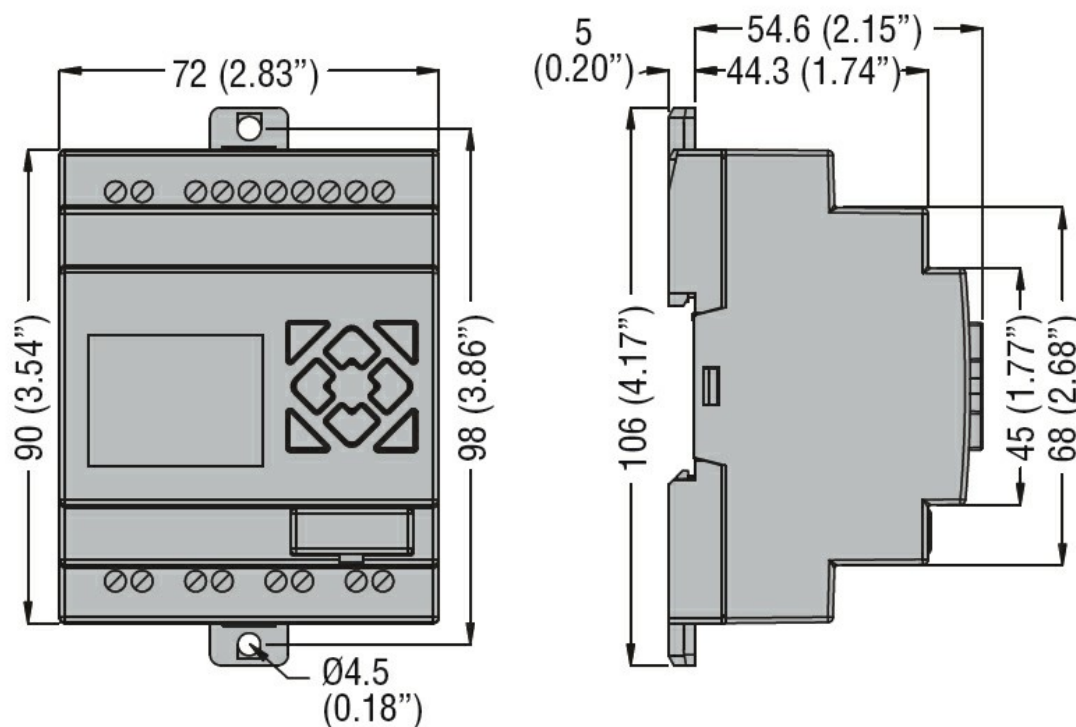
Dimensioni (L x A x P)

mm 72 x 106 x 59.6

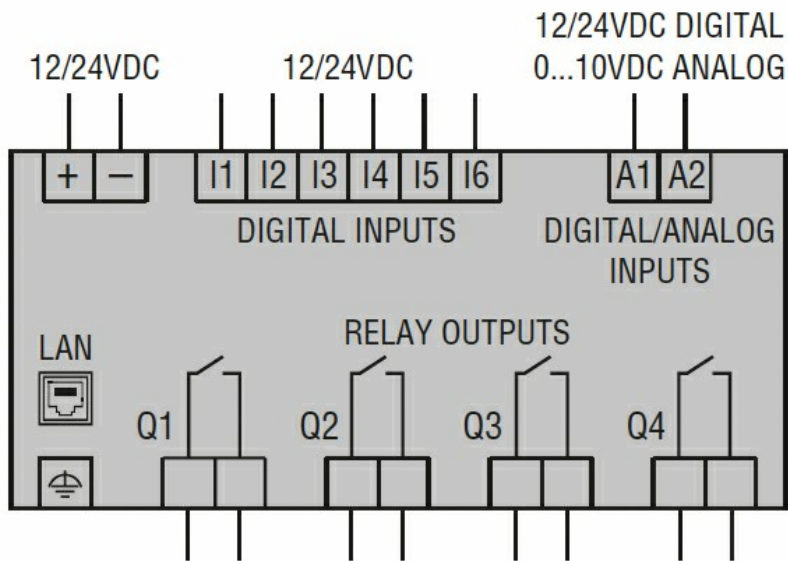
Peso prodotto

g 240

Dimensioni



Schemi elettrici



Omologazioni e conformità

Conformità

CSA C22.2 No. 61010-1

CSA C22.2 No. 61010-2-201:18

IEC/EN/BS 61131-2

UL 61010-1

UL 61010-2-201

Omologazioni

cULus

Classificazione ETIM

ETIM 8.0

EC001417 -
Modulo logico