



Alimentazione

Tensione nominale di ausiliar.	100...240VAC
Campo di funzionamento tensione	85...265VAC
Frequenza nominale	Hz 50/60
Campo di funzionamento frequenza	Hz 47...63
Assorbimento medio	mA 90

Ingressi digitali

Numero di ingressi digit.	Nr.	6
Tensione nominale	V	100-240VAC (50/60Hz)
Segnali di ingresso	Stato 0 (OFF) Stato 1 (ON)	<40VAC >79VAC

Tempo di risposta

0 to 1 (OFF-ON)	50/45ms (Ue=120VAC); 22/18ms (Ue=240VAC)
1 to 0 (ON-OFF)	50/45ms (Ue=120VAC); 90/85ms (Ue=240VAC)

Uscite digitali

Numero di uscite digit.	Nr.	4
Tipo		Relè

Risorse di sistema

Display	Display LCD, 4 righe x 16 caratteri
Real Time Clock	Si

Comunicazioni

Tipo di porta di comunicazione	Ethernet
--------------------------------	----------

Conessioni

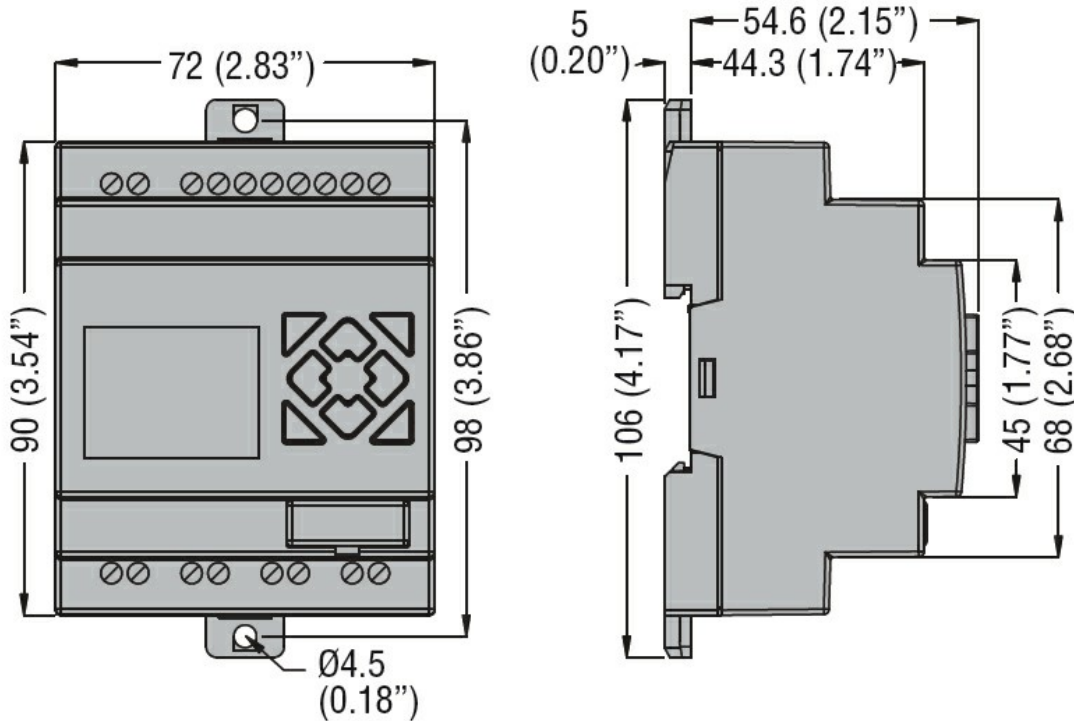
Attacchi tipo	A vite
Coppia di serraggio terminali	max Nm 0.8
Sezione dei conduttori	
AWG/Kcmil	min 26
	max 14
IEC	min mm ² 0.14
	max mm ² 2.5

Condizioni ambientali

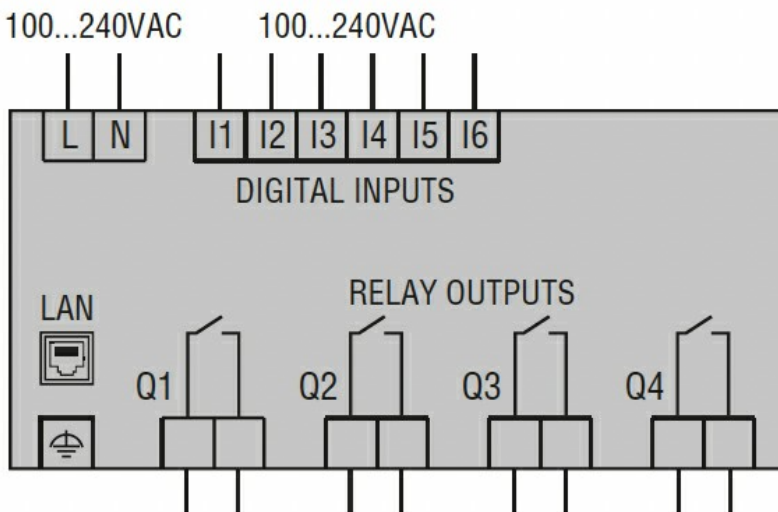
Temperatura	Temperatura di impiego
-------------	------------------------

	min	°C	-20
	max	°C	50
Temperatura di stoccaggio			
	min	°C	-40
	max	°C	+70
Umidità relativa		%	20...90% senza condensa
Custodia			
Montaggio	Guida DIN da 35 mm o fissaggio a vite (M4x20mm)		
Grado di protezione	IP20		
Dimensioni (L x A x P)	mm	72 x 106 x 59.6	
Peso prodotto	g	240	

Dimensioni



Schemi elettrici



Omologazioni e conformità

Conformità

IEC/EN/BS 61131-2

Classificazione ETIM

ETIM 8.0

EC001417 -
Modulo logico