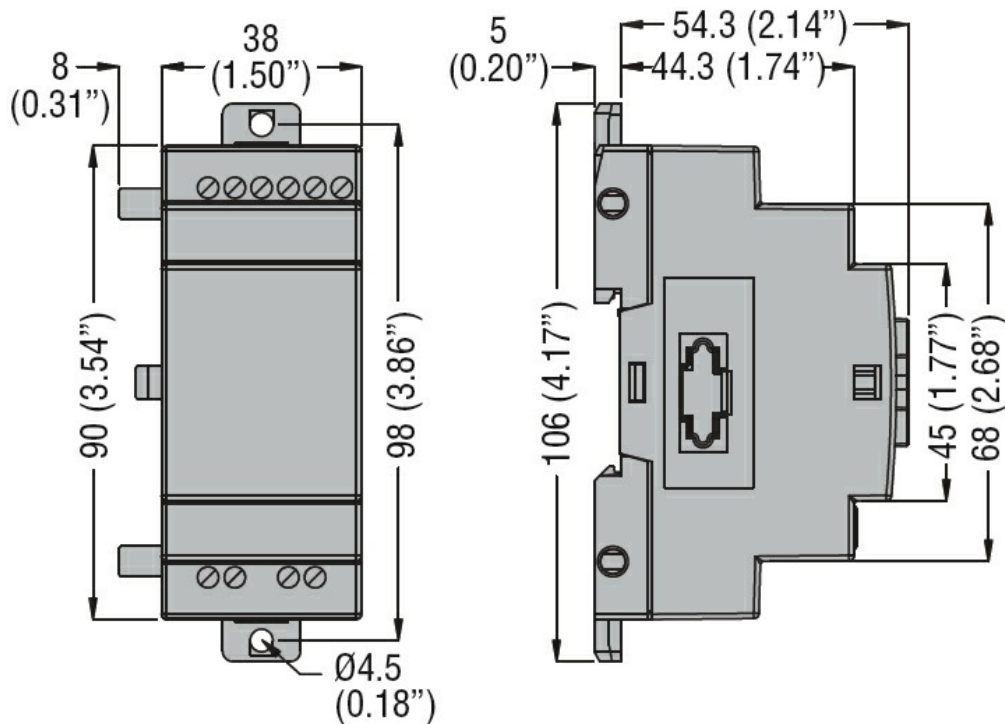
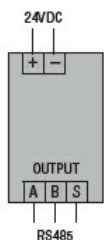




Alimentazione			
Tensione nominale di ausiliar.			24VDC
Campo di funzionamento tensione			20.4...28.8VDC
Assorbimento medio	mA		70
Comunicazioni			
Baud rate	bps		4800... 38400bps
Resistenza di terminazione			120Ω integrato
Conessioni			
Attacchi tipo			A vite
Coppia di serraggio terminali			
	max	Nm	0.6
	max	lbft	5.4
Sezione dei conduttori			
	AWG/Kcmil		
		min	26
		max	16
	IEC		
		min	mm ² 0.14
		max	mm ² 1.5
Condizioni ambientali			
Temperatura			
	Temperatura di impiego		
		min	°C -20
		max	°C +55
	Temperatura di stoccaggio		
		min	°C -40
		max	°C +70
Umidità relativa		%	<90% (non condensing)
Custodia			
Montaggio			Guida DIN da 35 mm o fissaggio a vite (M4x15mm)
Grado di protezione			IP20
Dimensioni (L x A x P)	mm		38 x 106 x 59.3
Peso prodotto	g		134
Dimensioni			



Schemi elettrici



Omologazioni e conformità

Conformità

CSA C22.2 n° 142

IEC/EN 61131-2

UL508

Omologazioni

cULus

EAC

Classificazione ETIM

ETIM 8.0

EC001423 -
Modulo di
comunicazione
PLC