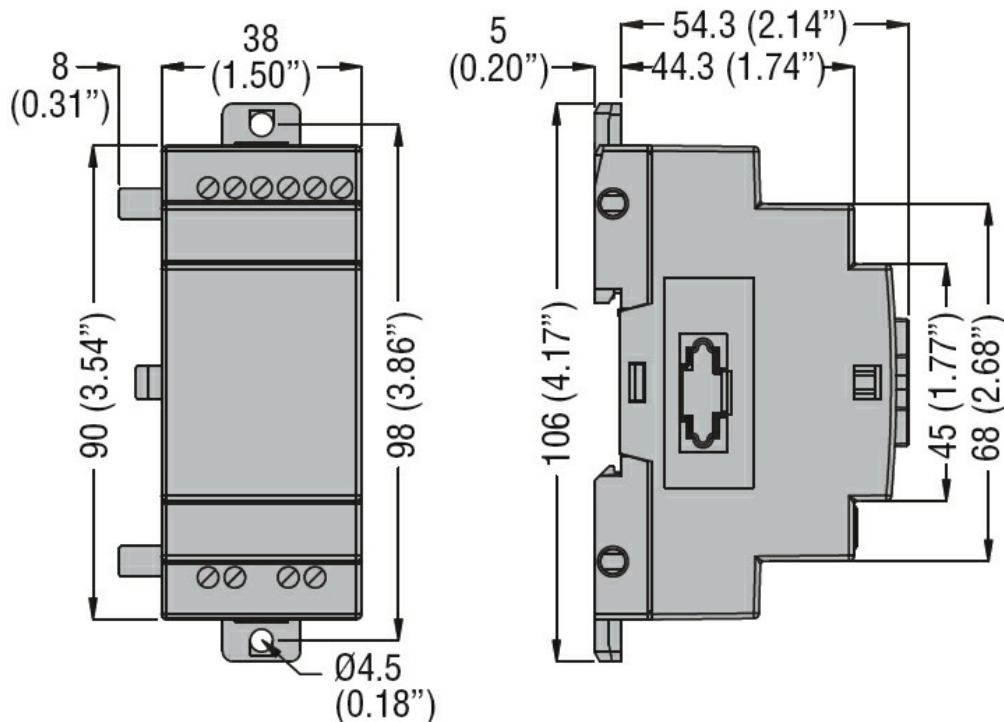
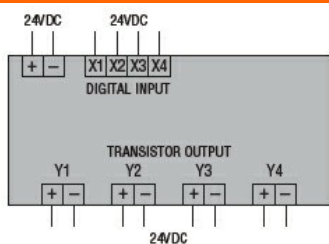




Alimentazione			
Tensione nominale di ausiliar.			24VDC
Campo di funzionamento tensione			20.4...28.8VDC
Assorbimento medio	mA		70
Ingressi digitali			
Numero di ingressi digit.	Nr.		4
Tensione nominale	V		24VDC
Segnali di ingresso		Stato 0 (OFF) Stato 1 (ON)	<5VDC >15VDC
Uscite digitali			
Numero di uscite digit.	Nr.		4
Tipo			Transistor
Conessioni			
Attacchi tipo			A vite
Condizioni ambientali			
Temperatura		Temperatura di impiego	
		min	°C -20
		max	°C +55
		Temperatura di stoccaggio	
		min	°C -40
		max	°C +70
Umidità relativa		%	<90% (non condensing)
Custodia			
Montaggio			Guida DIN da 35 mm o fissaggio a vite (M4x15mm)
Grado di protezione			IP20
Dimensioni (L x A x P)	mm		38 x 106 x 59.3
Peso prodotto	g		151
Dimensioni			



Schemi elettrici



Omologazioni e conformità

Conformità

CSA C22.2 n° 142

IEC/EN 61131-2

UL508

Omologazioni

cULus

EAC

Classificazione ETIM

ETIM 8.0

EC001419 -
Modulo
input/output
digitale PLC