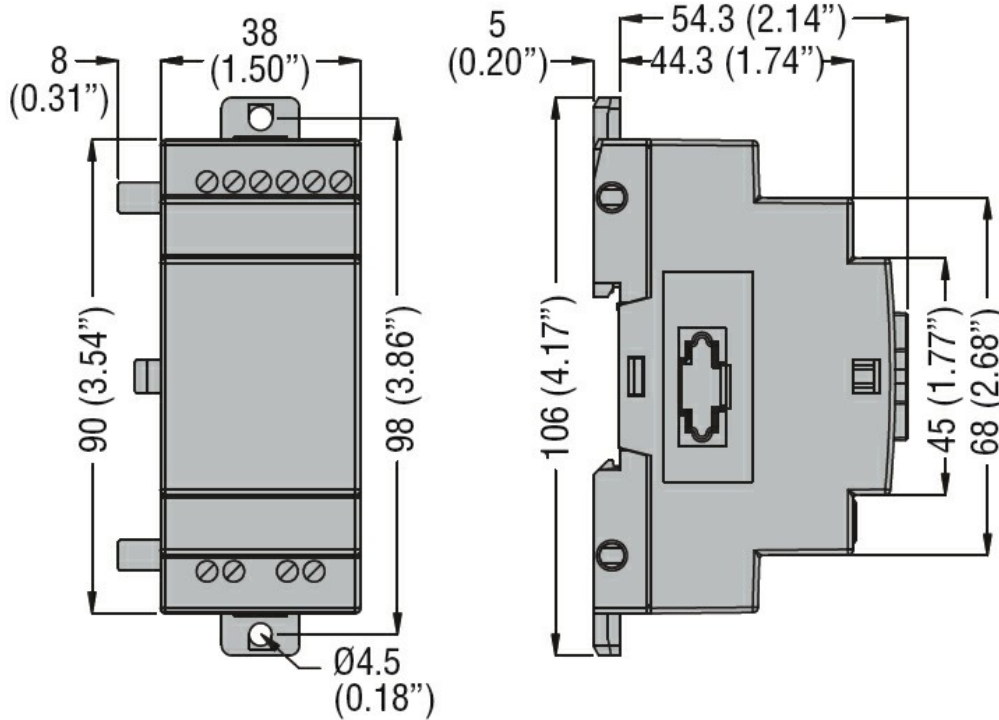
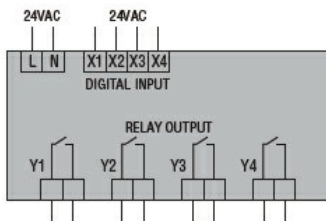




Alimentazione			
Tensione nominale di ausiliar.			24VAC
Campo di funzionamento tensione			20.4...28.8VAC
Campo di funzionamento frequenza	Hz		47...63
Ingressi digitali			
Numero di ingressi digit.	Nr.		4
Tensione nominale	V		24VAC
Segnali di ingresso		Stato 0 (OFF) Stato 1 (ON)	<6VAC >14VAC
Uscite digitali			
Numero di uscite digit.	Nr.		4
Tipo			Relè
Conessioni			
Attacchi tipo			A vite
Condizioni ambientali			
Temperatura		Temperatura di impiego	
		min	°C -20
		max	°C +55
		Temperatura di stoccaggio	
		min	°C -40
		max	°C +70
Umidità relativa		%	<90% (non condensing)
Custodia			
Montaggio			Guida DIN da 35 mm o fissaggio a vite (M4x15mm)
Grado di protezione			IP20
Dimensioni (L x A x P)		mm	38 x 106 x 59.3
Peso prodotto		g	180
Dimensioni			



### Schemi elettrici



### Omologazioni e conformità

#### Conformità

CSA C22.2 n° 142

IEC/EN 61131-2

UL508

#### Omologazioni

cULus

EAC

### Classificazione ETIM

ETIM 8.0

EC001419 -  
Modulo  
input/output  
digitale PLC