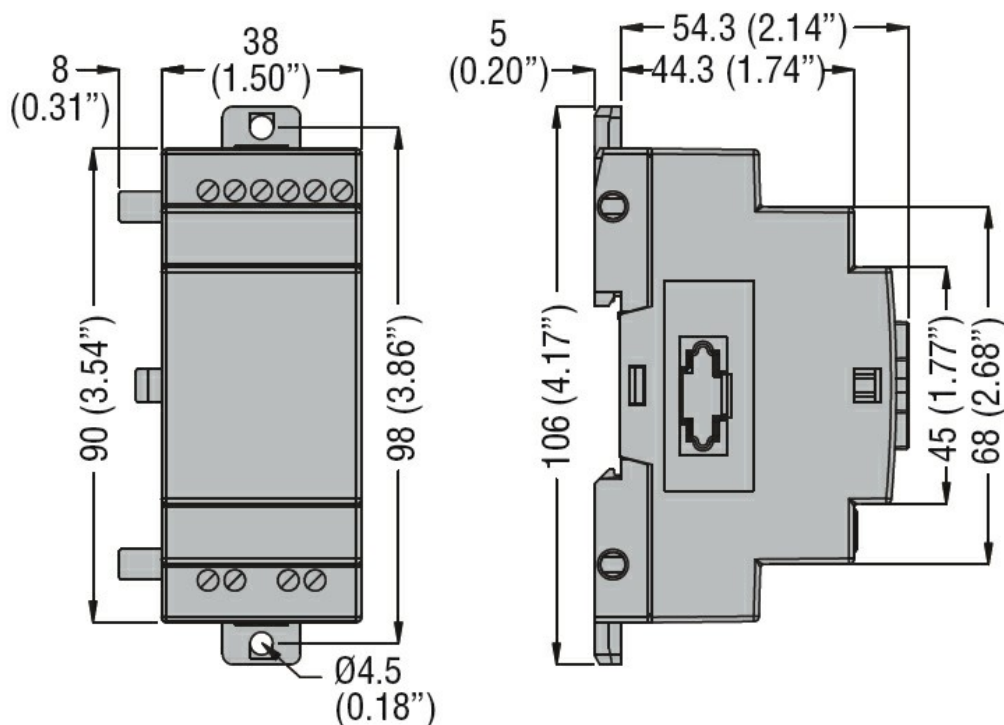
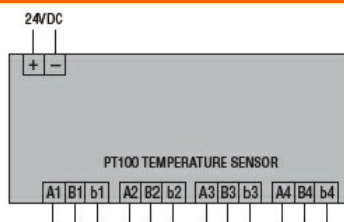




Alimentazione				
Tensione nominale di ausiliar.			24VDC	
Campo di funzionamento tensione			20.4...28.8VDC	
Assorbimento medio		mA	70	
Ingressi analogici				
Numero di ingressi analog.		Nr.	4	
Tipo ingressi analog.			Sensore di temperatura PT100	
Range segnale in ingresso		V	-100...+600°C	
Risoluzione			0.1°C	
Uscite analogiche				
Numero di uscite analog.		Nr.	4	
Conessioni				
Attacchi tipo			A vite	
Condizioni ambientali				
Temperatura	Temperatura di impiego	min	°C -20	
		max	°C +55	
	Temperatura di stoccaggio	min	°C -40	
		max	°C +70	
	Umidità relativa		%	<90% (non condensing)
	Custodia			
Montaggio			Guida DIN da 35 mm o fissaggio a vite (M4x15mm)	
Grado di protezione			IP20	
Dimensioni (L x A x P)		mm	38 x 106 x 59.3	
Peso prodotto		g	160	
Dimensioni				



### Schemi elettrici



### Omologazioni e conformità

#### Conformità

CSA C22.2 n° 142

IEC/EN 61131-2

UL508

#### Omologazioni

cULus

EAC

### Classificazione ETIM

ETIM 8.0

EC001420 -  
Modulo  
input/output  
analogico PLC