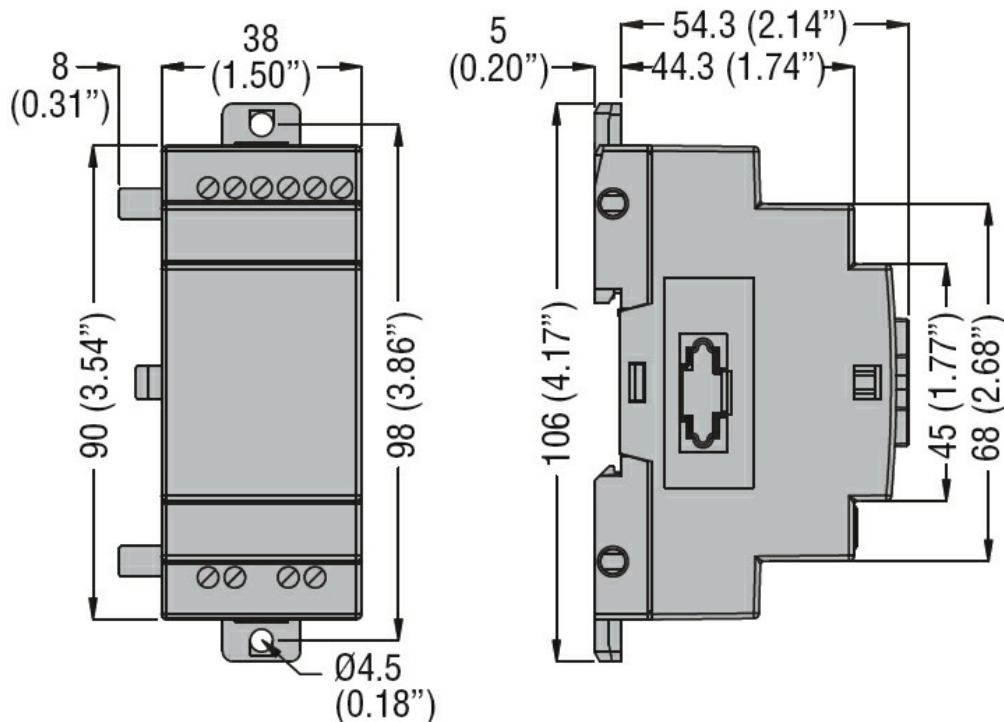
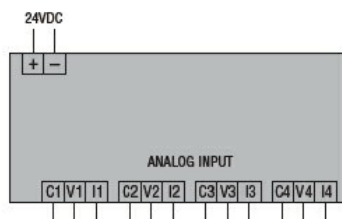




Alimentazione			
Tensione nominale di ausiliar.			24VDC
Campo di funzionamento tensione			20.4...28.8VDC
Assorbimento medio		mA	70
Ingressi analogici			
Numero di ingressi analog.		Nr.	4
Tipo ingressi analog.			Ingressi di tensione o corrente configurabili
Range segnale in ingresso		V	0...10VDC 0/4...20mA
Risoluzione			Voltage inputs: 10mV Current inputs: 40µA
Conessioni			
Attacchi tipo			A vite
Condizioni ambientali			
Temperatura	Temperatura di impiego		
		min	°C -20
		max	°C +55
	Temperatura di stoccaggio		
		min	°C -40
		max	°C +70
Umidità relativa		%	<90% (non condensing)
Custodia			
Montaggio			Guida DIN da 35 mm o fissaggio a vite (M4x15mm)
Grado di protezione			IP20
Dimensioni (L x A x P)		mm	38 x 106 x 59.3
Peso prodotto		g	160
Dimensioni			



Schemi elettrici



Omologazioni e conformità

Conformità

CSA C22.2 n° 142

IEC/EN 61131-2

UL508

Omologazioni

cULus

EAC

Classificazione ETIM

ETIM 8.0

EC001420 -
Modulo
input/output
analogico PLC