



Alimentazione

Tensione nominale di ausiliar.	24VDC
Campo di funzionamento tensione	20.4...28.8VDC
Assorbimento medio	mA 125
Potenza assorbita max	W 4.5

Ingressi digitali

Numero di ingressi digit.	Nr.	6 + 2 digitali/analogici
Tensione nominale	V	24VDC
Segnali di ingresso	Stato 0 (OFF) Stato 1 (ON)	<5VDC >15VDC
Tempo di risposta	0 to 1 (OFF-ON) 1 to 0 (ON-OFF)	4ms (0.5ms per alta velocità) 4ms (0.3ms per alta velocità)

Ingressi analogici

Numero di ingressi analog.	Nr.	2 digitali/analogici
Tipo ingressi analog.		Ingressi di tensione
Range segnale in ingresso	V	0...10
Risoluzione		0.01V
Bit di conversione	bit	10
Corrente assorbita a	10VDC	mA <0.17mA
Impedenza in ingresso		kΩ >40
Sovraccarico massimo	VDC	28
Periodo di campionamento	ms	5...20ms(LADDER), 2...10ms (FBD)
Lunghezza massima del cavo	m / ft	≤30m / 98ft (filo schermato)

Uscite digitali

Numero di uscite digit.	Nr.	4
Tipo		Relè

Risorse di sistema

Display		Display LCD, 4 righe x 16 caratteri
---------	--	-------------------------------------------

Conessioni

Attacchi tipo		A vite
Coppia di serraggio terminali	max	Nm 0.6
	max	lbft 0.4

Sezione dei conduttori

AWG/Kcmil

	min	26
	max	14
IEC		
	min	mm ² 0.14
	max	mm ² 2.5

Condizioni ambientali

Temperatura

Temperatura di impiego

min	°C	-20
max	°C	+55

Temperatura di stoccaggio

min	°C	-40
max	°C	+70

Umidità relativa

%	20...90% senza condensa
---	----------------------------

Custodia

Montaggio

Guida DIN da 35 mm o fissaggio a vite (M4x20mm)

Grado di protezione

IP20

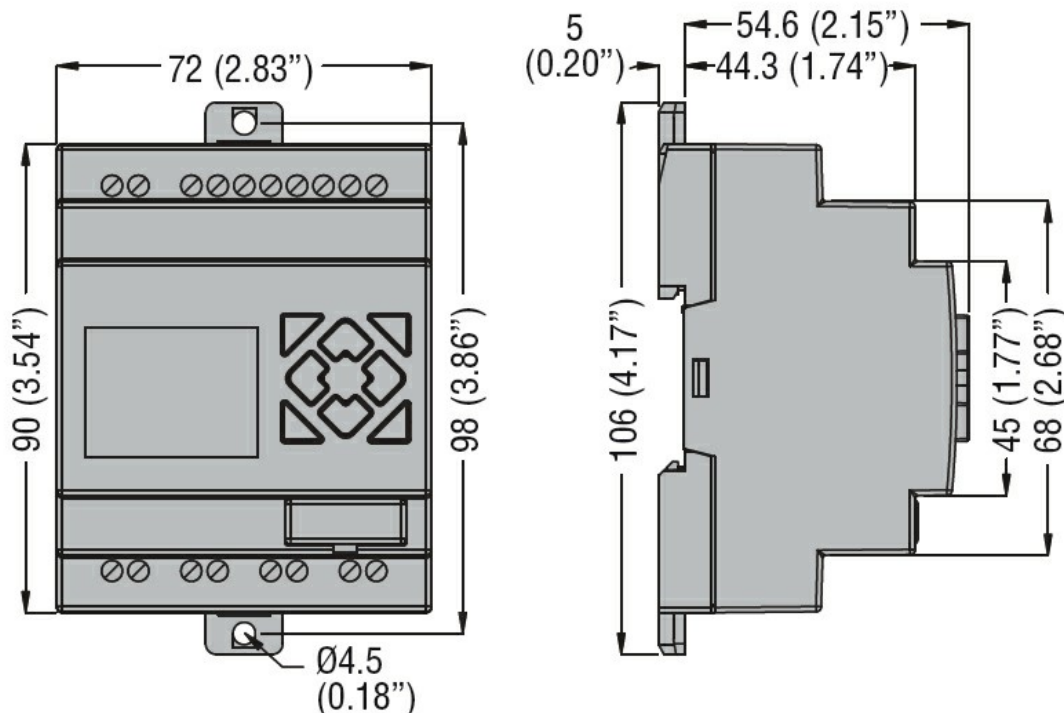
Dimensioni (L x A x P)

mm 72 x 106 x 59.6

Peso prodotto

g 424

Dimensioni



Omologazioni e conformità

Conformità

CSA C22.2 n° 142

IEC/EN 61131-2

UL508

Omologazioni

cULus

EAC

Classificazione ETIM

ETIM 8.0

EC002581 - PLC
Starter kit e
Bundle