



### Alimentazione

Tensione nominale di ausiliar.	24VAC
Campo di funzionamento tensione	20.4...28.8VAC
Campo di funzionamento frequenza	Hz 47...63
Assorbimento medio	mA 290
Potenza assorbita max	W 7

### Ingressi digitali

Numero di ingressi digit.	Nr.	8
Tensione nominale	V	24VAC (50/60Hz)
Segnali di ingresso	Stato 0 (OFF) Stato 1 (ON)	<6VAC >14VAC
Tempo di risposta	0 to 1 (OFF-ON) 1 to 0 (ON-OFF)	90ms 90ms

### Uscite digitali

Numero di uscite digit.	Nr.	4
Tipo		Relè

### Risorse di sistema

Display	Display LCD, 4 righe x 16 caratteri
---------	-------------------------------------

### Conessioni

Attacchi tipo	A vite
Coppia di serraggio terminali	max Nm 0.6 max lbft 0.4

### Sezione dei conduttori

AWG/Kcmil	min	26
	max	14
IEC	min	mm <sup>2</sup> 0.14
	max	mm <sup>2</sup> 2.5

### Condizioni ambientali

Temperatura	Temperatura di impiego	min	°C	-20
		max	°C	+55
	Temperatura di stoccaggio	min	°C	-40
		max	°C	+70
Umidità relativa		%	20...90% senza condensa	

### Custodia

Montaggio

Guida DIN da 35 mm o fissaggio a vite (M4x20mm)

Grado di protezione

IP20

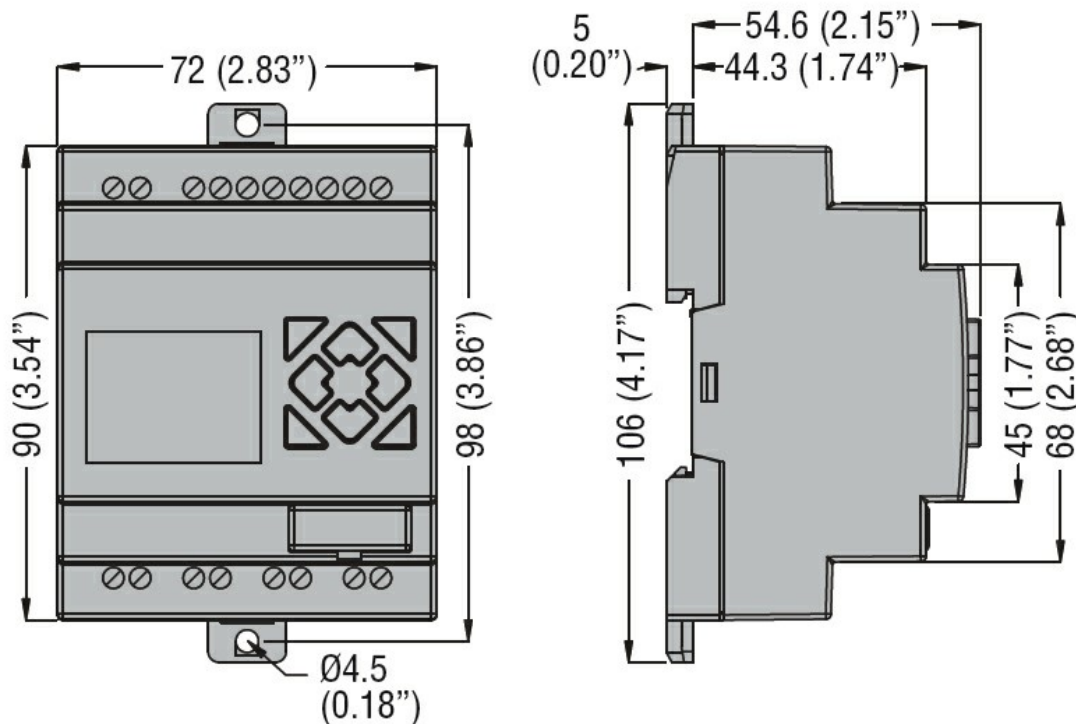
Dimensioni (L x A x P)

mm 72 x 106 x 59.6

Peso prodotto

g 424

**Dimensioni**



**Omologazioni e conformità**

Conformità

CSA C22.2 n° 142

IEC/EN 61131-2

UL508

Omologazioni

cULus

EAC

**Classificazione ETIM**

ETIM 8.0

EC002581 - PLC  
Starter kit e  
Bundle