



Alimentazione			
Tensione nominale di ausiliar.			100...240VAC
Campo di funzionamento tensione			85...265VAC
Campo di funzionamento frequenza	Hz		47...63
Assorbimento medio	mA		100
Potenza assorbita max	W		7.5
Ingressi digitali			
Numero di ingressi digit.		Nr.	6
Tensione nominale		V	100-240VAC (50/60Hz)
Segnali di ingresso		Stato 0 (OFF)	<40VAC
		Stato 1 (ON)	>79VAC
Tempo di risposta			50/45ms
		0 to 1 (OFF-ON)	(Ue=120VAC); 22/18ms (Ue=240VAC)
		1 to 0 (ON-OFF)	50/45ms (Ue=120VAC); 90/85ms (Ue=240VAC)
Uscite digitali			
Numero di uscite digit.		Nr.	4
Tipo			Relè
Risorse di sistema			
Display			Display LCD, 4 righe x 16 caratteri
Conessioni			
Attacchi tipo			A vite
Coppia di serraggio terminali		max	Nm 0.6
		max	lbft 0.4
Sezione dei conduttori	AWG/Kcmil	min	26
		max	14
	IEC	min	mm <sup>2</sup> 0.14
		max	mm <sup>2</sup> 2.5
Condizioni ambientali			
Temperatura	Temperatura di impiego	min	°C -20
		max	°C +55

Temperatura di stoccaggio

min °C -40  
max °C +70

Umidità relativa

% 20...90% senza  
condensa

**Custodia**

Montaggio

Guida DIN da 35  
mm o fissaggio a  
vite (M4x20mm)

Grado di protezione

IP20

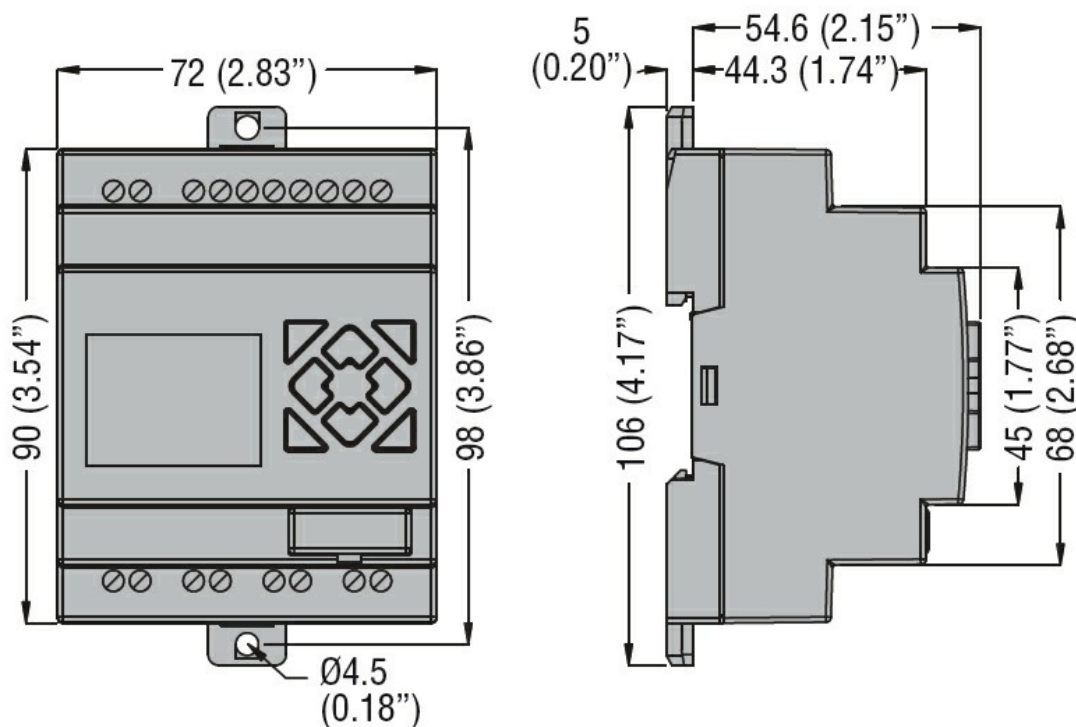
Dimensioni (L x A x P)

mm 72 x 106 x 98

Peso prodotto

g 424

**Dimensioni**



**Omologazioni e conformità**

Conformità

CSA C22.2 n° 142

IEC/EN 61131-2

UL508

Omologazioni

cULus

EAC

**Classificazione ETIM**

ETIM 8.0

EC002581 - PLC  
Starter kit e  
Bundle