



Alimentazione

Tensione nominale di ausiliar.	24VDC		
Campo di funzionamento tensione	20.4...28.8VDC		
Assorbimento medio	mA	125	
Potenza assorbita max	W	4.5	

Ingressi digitali

Numero di ingressi digit.	Nr.	6 + 2 digitali/analogici	
Tensione nominale	V	24VDC	
Segnali di ingresso	Stato 0 (OFF)	<5VDC	
	Stato 1 (ON)	>15VDC	
Tempo di risposta	0 to 1 (OFF-ON)	4ms (0.5ms per alta velocità)	
	1 to 0 (ON-OFF)	4ms (0.3ms per alta velocità)	

Ingressi analogici

Numero di ingressi analog.	Nr.	2 digitali/analogici	
Tipo ingressi analog.		Ingressi di tensione	
Range segnale in ingresso	V	0...10	
Risoluzione		0.01V	
Bit di conversione	bit	10	
Corrente assorbita a	10VDC	mA	<0.17mA
		kΩ	>40
Impedenza in ingresso	VDC	28	
Sovraccarico massimo			
Periodo di campionamento	ms	5...20ms(LADDER), 2...10ms (FBD)	
Lunghezza massima del cavo	m / ft	≤30m / 98ft (filo schermato)	

Uscite digitali

Numero di uscite digit.	Nr.	4	
Tipo		Relè	

Risorse di sistema

Display	Display LCD, 4 righe x 16 caratteri		
---------	-------------------------------------	--	--

Conessioni

Attacchi tipo	A vite		
Coppia di serraggio terminali	max	Nm	0.6
	max	lbft	0.4

Sezione dei conduttori

AWG/Kcmil

	min	26	
	max	14	
IEC			
	min	mm ²	0.14
	max	mm ²	2.5

Condizioni ambientali

Temperatura

Temperatura di impiego

min	°C	-20
max	°C	+55

Temperatura di stoccaggio

min	°C	-40
max	°C	+70

Umidità relativa

% 20...90% senza condensa

Custodia

Montaggio

Guida DIN da 35 mm o fissaggio a vite (M4x20mm)

Grado di protezione

IP20

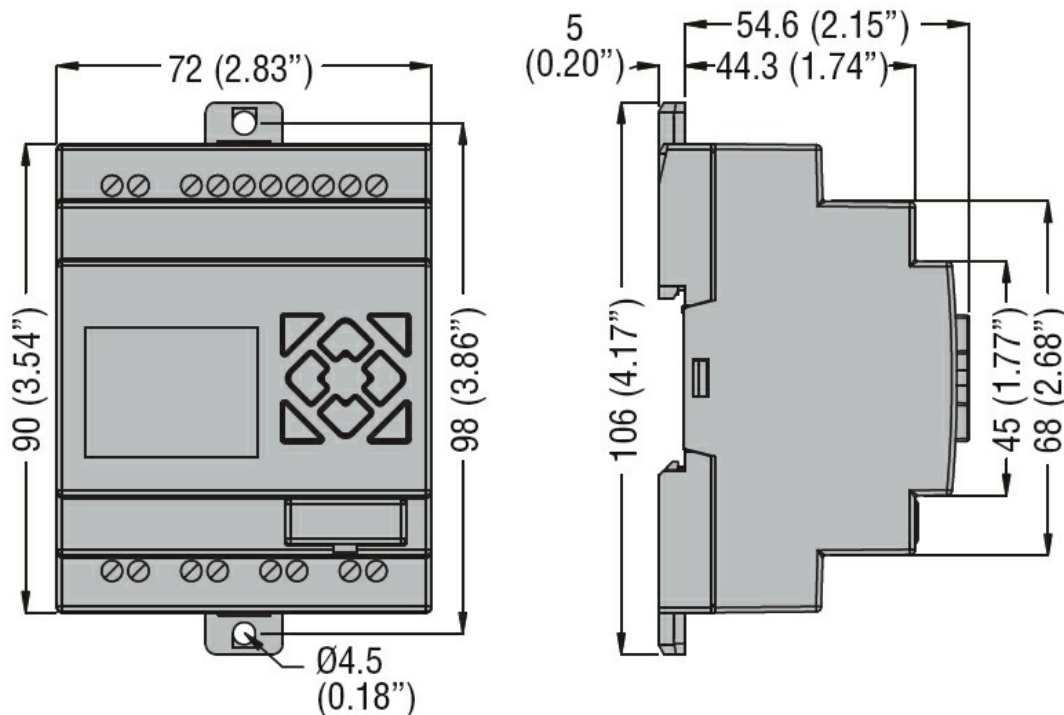
Dimensioni (L x A x P)

mm 72 x 106 x 59.6

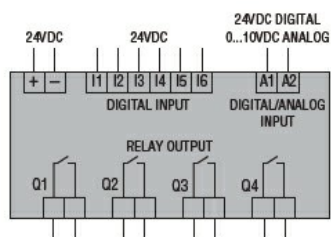
Peso prodotto

g 241

Dimensioni



Schemi elettrici



Omologazioni e conformità

Conformità

CSA C22.2 n° 142

IEC/EN 61131-2

UL508

Omologazioni

cULus

EAC

Classificazione ETIM

ETIM 8.0

EC001417 -
Modulo logico