



Alimentazione

Tensione nominale di ausiliar.	24VAC
Campo di funzionamento tensione	20.4...28.8VAC
Frequenza nominale	Hz 50/60
Campo di funzionamento frequenza	Hz 47...63
Assorbimento medio	mA 290
Potenza assorbita max	W 7

Ingressi digitali

Numero di ingressi digit.	Nr.	8
Tensione nominale	V	24VAC (50/60Hz)
Segnali di ingresso	Stato 0 (OFF) Stato 1 (ON)	<6VAC >14VAC
Tempo di risposta	0 to 1 (OFF-ON)	90ms
	1 to 0 (ON-OFF)	90ms

Uscite digitali

Numero di uscite digit.	Nr.	4
Tipo		Relè

Risorse di sistema

Display	Display LCD, 4 righe x 16 caratteri
---------	-------------------------------------

Conessioni

Attacchi tipo	A vite		
Coppia di serraggio terminali	max Nm	0.6	
	max lbft	0.4	
Sezione dei conduttori	AWG/Kcmil	min	26
		max	14
	IEC	min mm ²	0.14
		max mm ²	2.5

Condizioni ambientali

Temperatura	Temperatura di impiego	min °C	-20
		max °C	+55
	Temperatura di stoccaggio	min °C	-40
		max °C	+70
Umidità relativa		%	20...90% senza condensa

Custodia

Montaggio

Guida DIN da 35 mm o fissaggio a vite (M4x20mm)

Grado di protezione

IP20

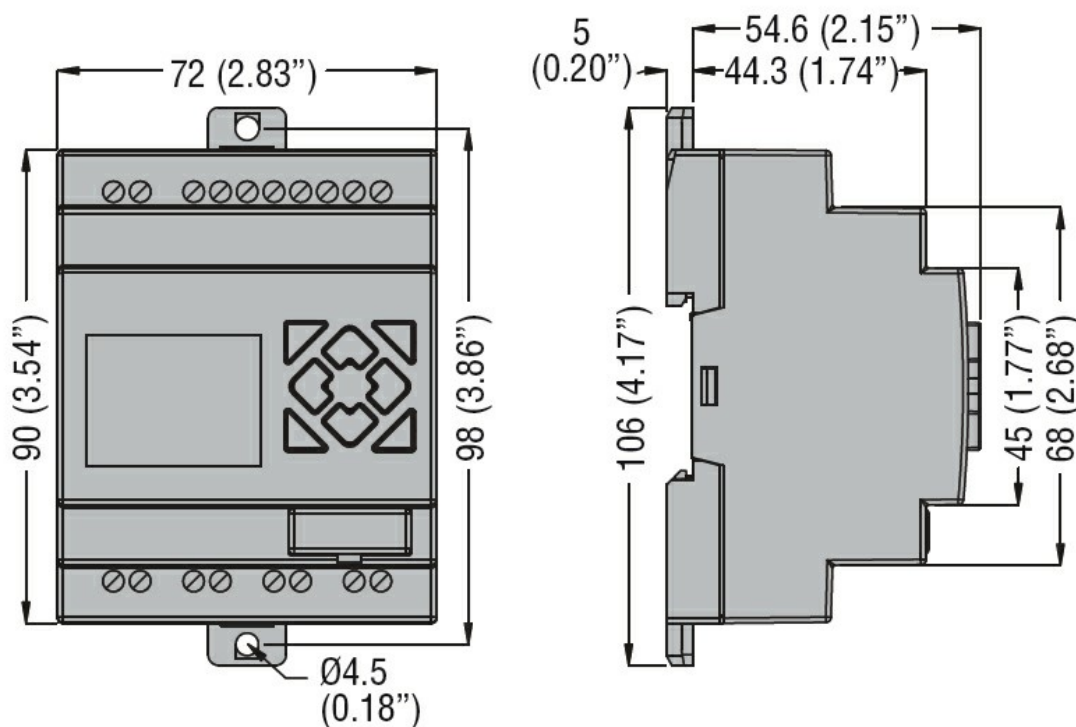
Dimensioni (L x A x P)

mm 72 x 106 x 59.6

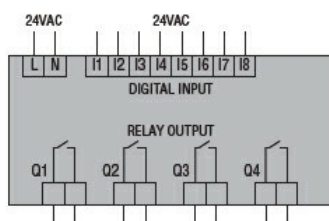
Peso prodotto

g 250

Dimensioni



Schemi elettrici



Omologazioni e conformità

Conformità

CSA C22.2 n° 142

IEC/EN 61131-2

UL508

Omologazioni

cULus

EAC

Classificazione ETIM

ETIM 8.0

EC001417 -
Modulo logico