



Alimentazione

Tensione nominale di ausiliar.	100...240VAC	
Campo di funzionamento tensione	85...265VAC	
Frequenza nominale	Hz	50/60
Campo di funzionamento frequenza	Hz	47...63
Assorbimento medio	mA	100
Potenza assorbita max	W	7.5

Ingressi digitali

Numero di ingressi digit.	Nr.	6
Tensione nominale	V	100-240VAC (50/60Hz)
Segnali di ingresso	Stato 0 (OFF)	<40VAC
	Stato 1 (ON)	>79VAC

Tempo di risposta

	0 to 1 (OFF-ON)	50/45ms (Ue=120VAC); 22/18ms (Ue=240VAC)
	1 to 0 (ON-OFF)	50/45ms (Ue=120VAC); 90/85ms (Ue=240VAC)

Uscite digitali

Numero di uscite digit.	Nr.	4
Tipo	Relè	

Risorse di sistema

Display	Display LCD, 4 righe x 16 caratteri
---------	-------------------------------------

Conessioni

Attacchi tipo	A vite		
Coppia di serraggio terminali	max	Nm	0.6
	max	lbft	0.4

Sezione dei conduttori

AWG/Kcmil	min	26	
	max	14	
IEC	min	mm ²	0.14
	max	mm ²	2.5

Condizioni ambientali

Temperatura	Temperatura di impiego	min	°C	-20
-------------	------------------------	-----	----	-----

	max	°C	+55
Temperatura di stoccaggio	min	°C	-40
	max	°C	+70
Umidità relativa		%	20...90% senza condensa

Custodia

Montaggio

Guida DIN da 35 mm o fissaggio a vite (M4x20mm)

Grado di protezione

IP20

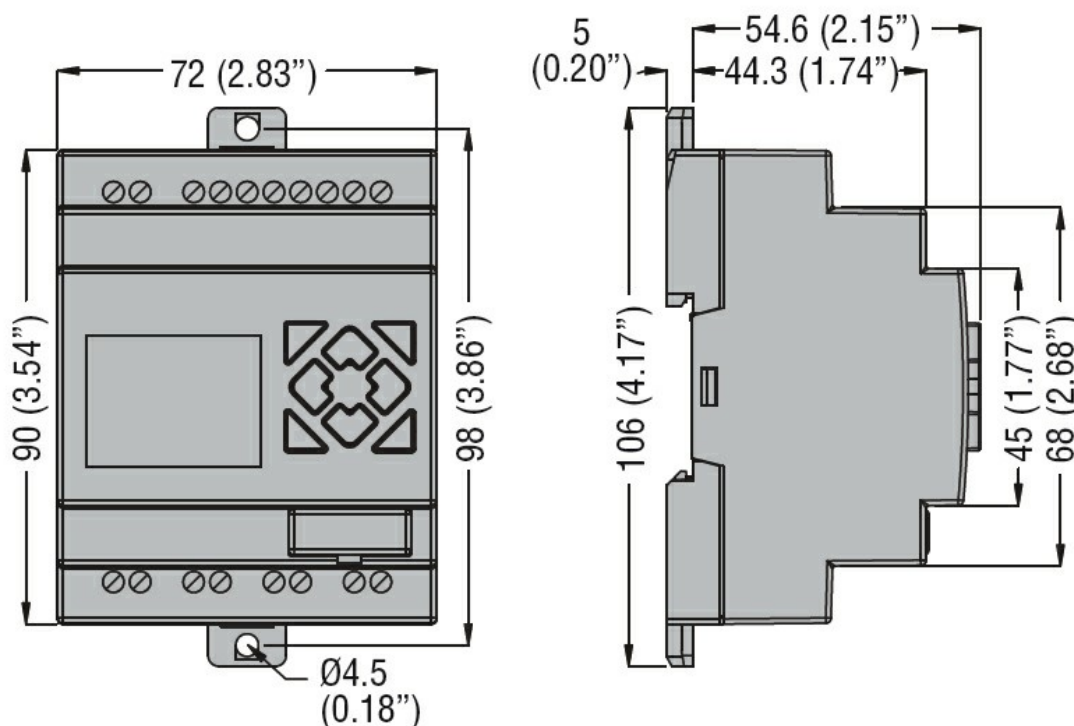
Dimensioni (L x A x P)

mm 72 x 106 x 98

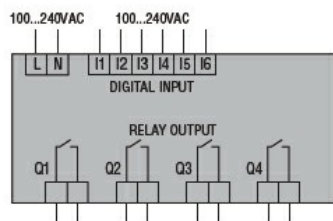
Peso prodotto

g 242

Dimensioni



Schemi elettrici



Omologazioni e conformità

Conformità

CSA C22.2 n° 142

IEC/EN 61131-2

UL508

Omologazioni

cULus

EAC

Classificazione ETIM

ETIM 8.0

EC001417 -
Modulo logico