



#### Caratteristiche generali

Colore	Grigio
Materiale	Policarbonato
Grado di protezione (IEC)	IP66, IP67, IP69K

#### Caratteristiche meccaniche

Coppia di serraggio terminali max	Nm	1.8
Peso prodotto	g	240

#### Dati tecnici UL

Grado di protezione (UL)	1, 2, 3R, 4, 4X, 12K
--------------------------	-------------------------

#### Condizioni ambientali

##### Temperatura

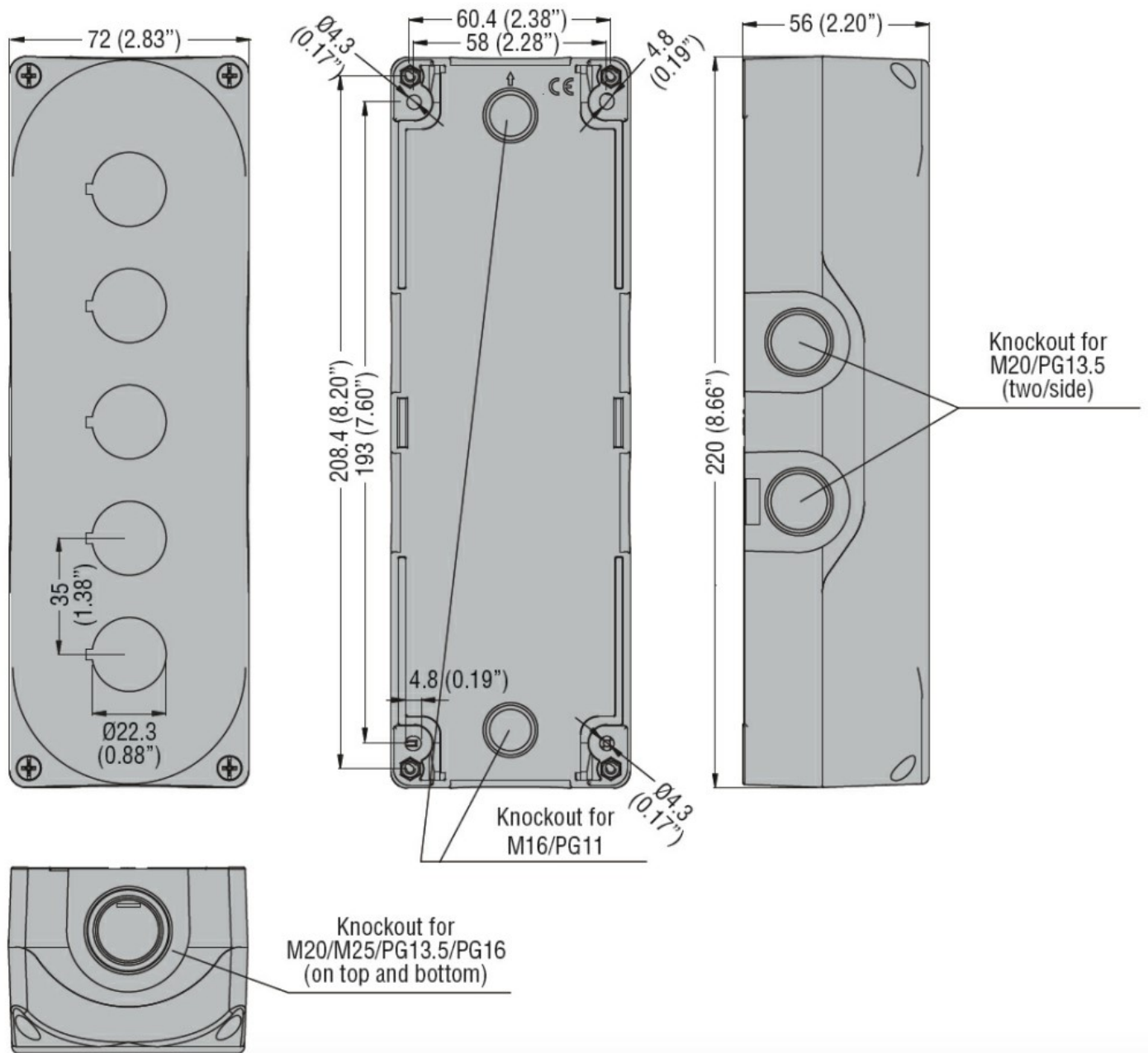
##### Temperatura di impiego

min	°C	-25
max	°C	+70

##### Temperatura di stoccaggio

min	°C	-40
max	°C	+85

#### Dimensioni



### Omologazioni e conformità

#### Conformità

CSA C22.2 n° 14  
IEC/EN 60947-1  
IEC/EN 60947-5-1  
UL508

#### Omologazioni

cULus  
EAC

### Classificazione ETIM

ETIM 8.0

EC000200 -  
Pulsante esterno