



**Caratteristiche generali**

Colore	Grigio
Tipo di posizioni	Selettore
Materiale	Polycarbonato
Grado di protezione (IEC)	IP66, IP67, IP69K

**Condizioni ambientali**

Temperatura

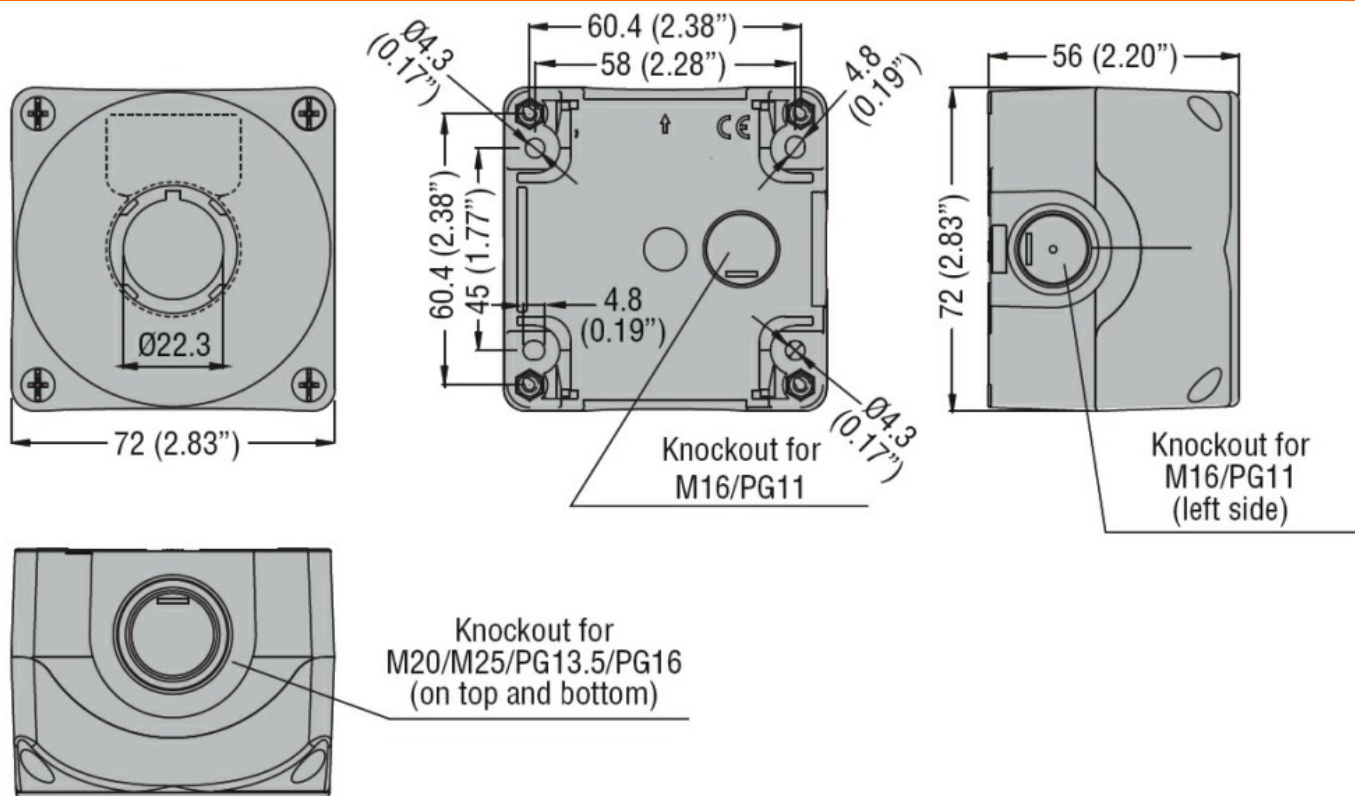
Temperatura di impiego

min	°C	-25
max	°C	+70

Temperatura di stoccaggio

min	°C	-40
max	°C	+85

**Dimensioni**



**Omologazioni e conformità**

Omologazioni

cULus

**Classificazione ETIM**

ETIM 8.0

EC000225 -  
Cassetta con  
circuiti di  
controllo

